

Inspiron 17

5000 Series

服务手册

计算机型号: Inspiron 17-5758
管制型号: P28E
管制类型: P28E001



注、小心和警告



注: “注”表示可以帮助您更好地使用计算机的重要信息。



小心: “小心”表示可能会损坏硬件或导致数据丢失, 并说明如何避免此类问题。



警告: “警告”表示可能会造成财产损失、人身伤害甚至死亡。

版权所有 © 2015 Dell Inc. 保留所有权利。本产品受美国、国际版权和知识产权法律保护。Dell™ 和 Dell 徽标是 Dell Inc. 在美国和/或其他司法管辖区的商标。所有此处提及的其他商标和产品名称可能是其各自所属公司的商标。

2015-03

Rev. A00

目录

拆装计算机内部组件之前.....	10
开始之前	10
安全说明.....	10
建议工具.....	11
拆装计算机内部组件之后.....	12
取出电池.....	13
步骤.....	13
装回电池.....	14
步骤.....	14
卸下基座盖.....	15
前提条件.....	15
步骤.....	15
装回基座盖.....	17
步骤.....	17
完成条件.....	17
卸下硬盘驱动器。.....	18
前提条件.....	18
步骤.....	18
装回硬盘驱动器.....	21
步骤.....	21
完成条件.....	21

卸下内存模块.....	22
前提条件.....	22
步骤.....	22
装回内存模块.....	24
步骤.....	24
完成条件.....	25
卸下无线网卡.....	26
前提条件.....	26
步骤.....	26
装回无线网卡.....	28
步骤.....	28
完成条件.....	28
取出币形电池.....	29
前提条件.....	29
步骤.....	29
装回币形电池.....	31
步骤.....	31
完成条件.....	31
卸下键盘.....	32
前提条件.....	32
步骤.....	32
装回键盘.....	35
步骤.....	35
完成条件.....	35

卸下光盘驱动器	36
前提条件.....	36
步骤.....	36
装回光盘驱动器	39
步骤.....	39
完成条件.....	39
卸下计算机基座	40
前提条件.....	40
步骤.....	40
装回计算机基座	45
步骤.....	45
完成条件.....	45
卸下扬声器	46
前提条件.....	46
步骤.....	46
装回扬声器	48
步骤.....	48
完成条件.....	48
卸下光盘驱动器插入器	49
前提条件.....	49
步骤.....	49
装回光盘驱动器插入器	51
步骤.....	51
完成条件.....	51

卸下 I/O 板	52
前提条件.....	52
步骤.....	52
装回 I/O 板	54
步骤.....	54
完成条件.....	54
卸下散热器部件	55
前提条件.....	55
流程（独立显卡）.....	55
流程（集成显卡）.....	56
装回散热器部件	58
步骤.....	58
完成条件.....	58
卸下系统板	59
前提条件.....	59
步骤.....	59
装回系统板	64
步骤.....	64
完成条件.....	64
卸下电池连接器板	66
前提条件.....	66
步骤.....	66
装回电池连接器板	68
步骤.....	68
完成条件.....	68

卸下电源适配器端口	69
前提条件.....	69
步骤.....	69
装回电源适配器端口	71
步骤.....	71
完成条件.....	71
卸下显示屏部件	72
前提条件.....	72
步骤.....	72
装回显示屏部件	75
步骤.....	75
完成条件.....	75
卸下电源按钮板	76
前提条件.....	76
步骤.....	76
装回电源按钮板	78
步骤.....	78
完成条件.....	78
卸下掌垫部件	79
前提条件.....	79
步骤.....	79
装回掌垫部件	81
步骤.....	81
完成条件.....	81

卸下显示屏挡板.....	82
前提条件.....	82
步骤.....	82
装回显示屏挡板.....	84
步骤.....	84
完成条件.....	84
卸下显示屏面板.....	85
前提条件.....	85
步骤.....	85
装回显示屏面板.....	89
步骤.....	89
完成条件.....	89
卸下显示屏铰接部件.....	90
前提条件.....	90
步骤.....	90
装回显示屏铰链部件.....	92
步骤.....	92
完成条件.....	92
卸下摄像头.....	93
前提条件.....	93
步骤.....	93
装回摄像头.....	95
步骤.....	95
完成条件.....	95

卸下显示屏电缆.....	96
前提条件.....	96
步骤.....	96
装回显示屏电缆.....	98
步骤.....	98
完成条件.....	98
卸下显示屏后盖和天线部件.....	99
前提条件.....	99
步骤.....	99
装回显示屏后盖和天线部件.....	101
步骤.....	101
完成条件.....	101
刷新 BIOS.....	102
获取帮助和联系 Dell.....	103
自助资源.....	103
联系 Dell.....	103

拆装计算机内部组件之前

 **小心:** 持拿组件和插卡时, 请持拿其边缘, 切勿触碰插针和接点, 以避免损坏。

 **注:** 根据您所订购的配置, 本文档中的图像可能与您的计算机有所差异。

开始之前

- 1 保存并关闭所有打开的文件, 并退出所有打开的应用程序。
- 2 关闭计算机。
 - Windows 8.1: 在**开始**屏幕中, 单击或点按电源图标 → **关机**。
 - Windows 7: 单击或点按**开始** → **关机**。

 **注:** 如果您使用其它操作系统, 请参阅操作系统的说明文件, 了解关机说明。

- 3 断开计算机和所有连接的设备与各自电源插座的连接。
- 4 断开所有电缆(如电话电缆、网络电缆等)与计算机的连接。
- 5 断开所有连接的设备 and 外围设备(如键盘、鼠标、显示器等)与计算机的连接。
- 6 从计算机中卸下所有介质卡和光盘(如果适用)。

安全说明

遵循以下安全原则可防止您的计算机受到潜在损坏并确保您的人身安全。

 **警告:** 拆装计算机内部组件之前, 请阅读计算机附带的安全信息。有关安全最佳实践的其他信息, 请参阅 dell.com/regulatory_compliance 上的“合规性主页”。

 **警告:** 打开主机盖或面板前切断所有电源。执行完计算机组件拆装工作后, 装回所有护盖、面板和螺钉后再连接电源。

 **小心:** 确保工作台表面平整、整洁, 以防止损坏计算机。

 **小心:** 持拿组件和插卡时, 请持拿其边缘, 切勿触碰插针和接点, 以避免损坏。

△ 小心: 您只能按照 Dell 技术支持团队的授权或指导进行故障排除和修复。未经 Dell 授权的维修所造成的损坏不在保修范围之内。请参阅本产品随附的安全说明, 或访问 dell.com/regulatory_compliance。

△ 小心: 触摸计算机内部任何组件之前, 请先触摸未上漆的金属表面 (例如计算机背面的金属) 以导去身上的静电。在操作过程中, 请不时触摸未上漆的金属表面, 以导去静电, 否则可能损坏内部组件。

△ 小心: 断开电缆连接时, 请拉动其连接器或其推拉卡舌, 请勿直接拉动电缆。某些电缆接头配有锁梢或蝶形螺钉, 必须将其松开后才可断开电缆连接。断开电缆连接时, 请均匀用力, 避免弯折任何接头插针。连接电缆时, 确保端口和接头方向正确并对齐。

△ 小心: 要断开网络电缆的连接, 请先从计算机上拔下网络电缆, 再将其从网络设备上拔下。

△ 小心: 按下并弹出介质卡读取器中所有已安装的插卡。

建议工具

执行本说明文件中的步骤可能要求使用以下工具:

- 梅花槽螺丝刀
- 塑料划片

拆装计算机内部组件之后



小心: 计算机内部遗留或松动的螺钉可能会严重损坏计算机。

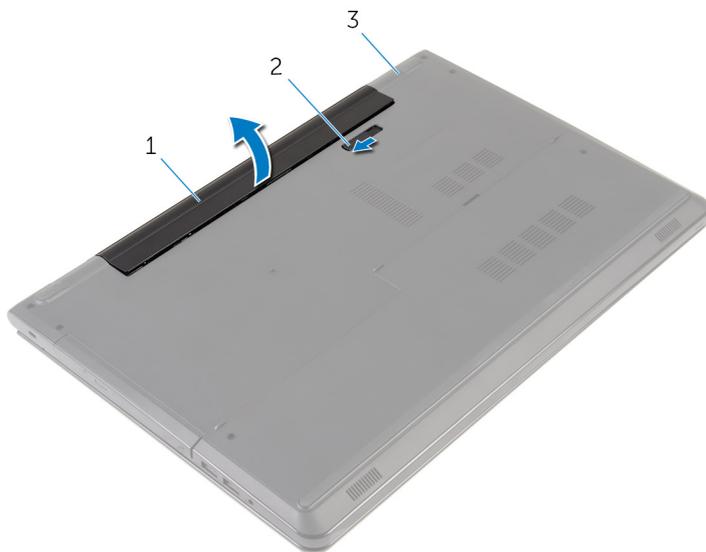
- 1 装回所有螺钉，并确保没有在计算机内部遗留任何螺钉。
- 2 连接所有外部设备、外围设备和您在拆装计算机之前卸下的电缆。
- 3 装回所有介质卡、光盘和您在拆装计算机之前卸下的任何其他部件。
- 4 将计算机和所有已连接设备连接至电源插座。
- 5 打开计算机电源。

取出电池

 **警告:** 拆装计算机内部组件之前, 请阅读计算机附带的安全信息, 并按照[拆装计算机内部组件之前](#)中的步骤进行操作。拆装计算机内部组件之后, 请按照[拆装计算机内部组件之后](#)中的说明进行操作。有关更多最佳安全操作信息, 请参阅 dell.com/regulatory_compliance 上的 Regulatory Compliance (管制标准) 主页。

步骤

- 1 合上显示屏, 并将计算机翻转过来。
- 2 将电池释放门锁滑动到解锁位置。
电池解锁时, 您将听到咔哒声。
- 3 将电池提离计算机基座。



1 电池

2 电池释放门锁

3 计算机基座

- 4 将计算机翻转过来, 打开显示屏, 然后按下电源按钮并保持大约 5 秒钟以导去系统板上的残留电量。

装回电池

 **警告:** 拆装计算机内部组件之前，请阅读计算机附带的安全信息，并按照[拆装计算机内部组件之前](#)中的步骤进行操作。拆装计算机内部组件之后，请按照[拆装计算机内部组件之后](#)中的说明进行操作。有关更多最佳安全操作信息，请参阅 dell.com/regulatory_compliance 上的 Regulatory Compliance（管制标准）主页。

步骤

将电池放入电池槽，并将其卡入到位。

卸下基座盖

 **警告:** 拆装计算机内部组件之前，请阅读计算机附带的安全信息，并按照[拆装计算机内部组件之前](#)中的步骤进行操作。拆装计算机内部组件之后，请按照[拆装计算机内部组件之后](#)中的说明进行操作。有关更多最佳安全操作信息，请参阅 dell.com/regulatory_compliance 上的 Regulatory Compliance（管制标准）主页。

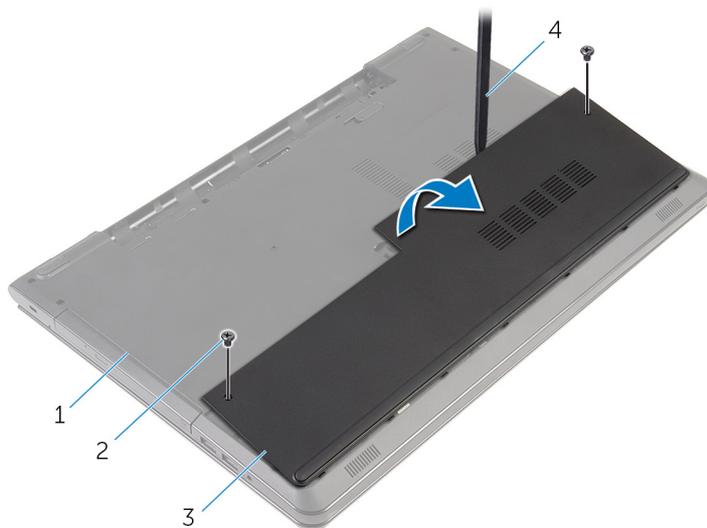
前提条件

卸下[电池](#)。

步骤

- 1 合上显示屏，并将计算机翻转过来。
- 2 拧下将基座盖固定到计算机的螺钉。

3 使用塑料划片，从内边缘开始，撬起基座盖，然后将其提离计算机基座。



1 计算机基座

2 螺钉（2个）

3 基座盖

4 塑料划片

装回基座盖

 **警告:** 拆装计算机内部组件之前，请阅读计算机附带的安全信息，并按照[拆装计算机内部组件之前](#)中的步骤进行操作。拆装计算机内部组件之后，请按照[拆装计算机内部组件之后](#)中的说明进行操作。有关更多最佳安全操作信息，请参阅 dell.com/regulatory_compliance 上的 Regulatory Compliance（管制标准）主页。

步骤

- 1 将基座盖上的卡舌滑入计算机基座上的插槽中，然后将基座盖卡入到位。
- 2 拧上基座盖固定到计算机基座的螺钉。

完成条件

装回[电池](#)。

卸下硬盘驱动器。

 警告: 拆装计算机内部组件之前, 请阅读计算机附带的安全信息, 并按照[拆装计算机内部组件之前](#)中的步骤进行操作。拆装计算机内部组件之后, 请按照[拆装计算机内部组件之后](#)中的说明进行操作。有关更多最佳安全操作信息, 请参阅 dell.com/regulatory_compliance 上的 Regulatory Compliance (管制标准) 主页。

 小心: 硬盘驱动器极易损坏。处理硬盘驱动器时应务必小心。

 小心: 为了避免数据丢失, 计算机处于睡眠或打开状态时, 请勿卸下硬盘驱动器。

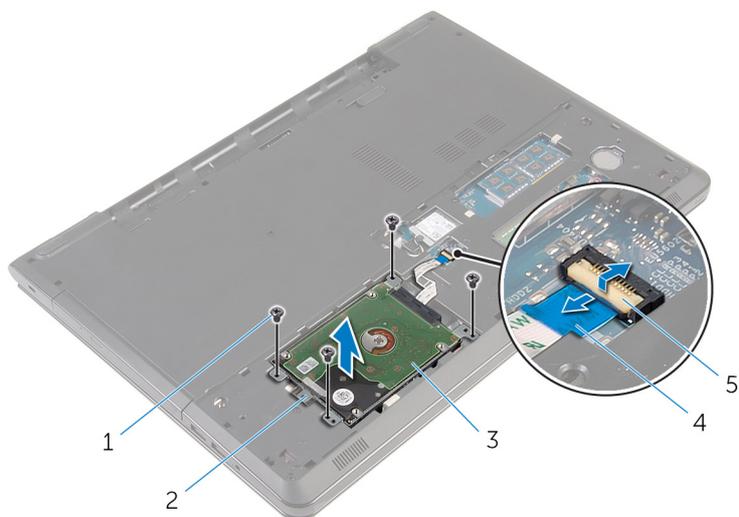
前提条件

- 1 卸下[电池](#)。
- 2 卸下[基座盖](#)。

步骤

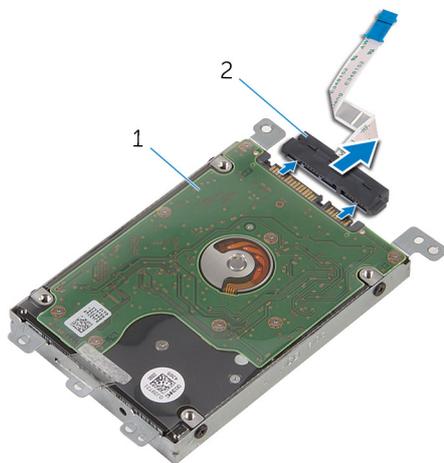
- 1 提起闩锁, 然后断开硬盘驱动器与系统板的连接。
- 2 拧下将硬盘驱动器部件固定至计算机基座的螺钉。

- 3 使用推拉卡舌，提起硬盘驱动器部件，将其从计算机基座中取出。



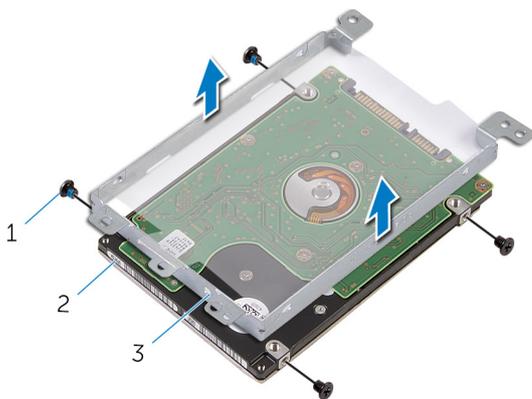
- | | |
|-----------|-----------|
| 1 螺钉（4 颗） | 2 推拉卡舌 |
| 3 硬盘驱动器部件 | 4 硬盘驱动器电缆 |
| 5 闩锁 | |

- 4 从硬盘驱动器中断开插入器。



- | | |
|-----------|-------|
| 1 硬盘驱动器部件 | 2 插入器 |
|-----------|-------|

- 5 拧下将硬盘驱动器支架固定至硬盘驱动器的螺钉。
- 6 将硬盘驱动器支架提离硬盘驱动器。



- | | |
|-----------|---------|
| 1 螺钉（4 颗） | 2 硬盘驱动器 |
| 3 硬盘驱动器支架 | |

装回硬盘驱动器

 **警告:** 拆装计算机内部组件之前, 请阅读计算机附带的安全信息, 并按照[拆装计算机内部组件之前](#)中的步骤进行操作。拆装计算机内部组件之后, 请按照[拆装计算机内部组件之后](#)中的说明进行操作。有关更多最佳安全操作信息, 请参阅 dell.com/regulatory_compliance 上的 Regulatory Compliance (管制标准) 主页。

 **小心:** 硬盘驱动器极易损坏。处理硬盘驱动器时应务必小心。

步骤

- 1 将硬盘驱动器支架上的螺孔与硬盘驱动器上的螺孔对齐。
- 2 拧上将硬盘驱动器支架固定至硬盘驱动器的螺钉。
- 3 将插入器连接到硬盘驱动器。
- 4 将硬盘驱动器部件置于计算机基座中, 然后将硬盘驱动器部件上的螺孔与计算机基座上的螺孔对齐。
- 5 拧上将硬盘驱动器部件固定至计算机基座的螺钉。
- 6 将硬盘驱动器电缆滑入连接器中, 然后向下按压闩锁以固定电缆。

完成条件

- 1 装回[基座盖](#)。
- 2 装回[电池](#)。

卸下内存模块

 警告: 拆装计算机内部组件之前, 请阅读计算机附带的安全信息, 并按照[拆装计算机内部组件之前](#)中的步骤进行操作。拆装计算机内部组件之后, 请按照[拆装计算机内部组件之后](#)中的说明进行操作。有关更多最佳安全操作信息, 请参阅 dell.com/regulatory_compliance 上的 Regulatory Compliance (管制标准) 主页。

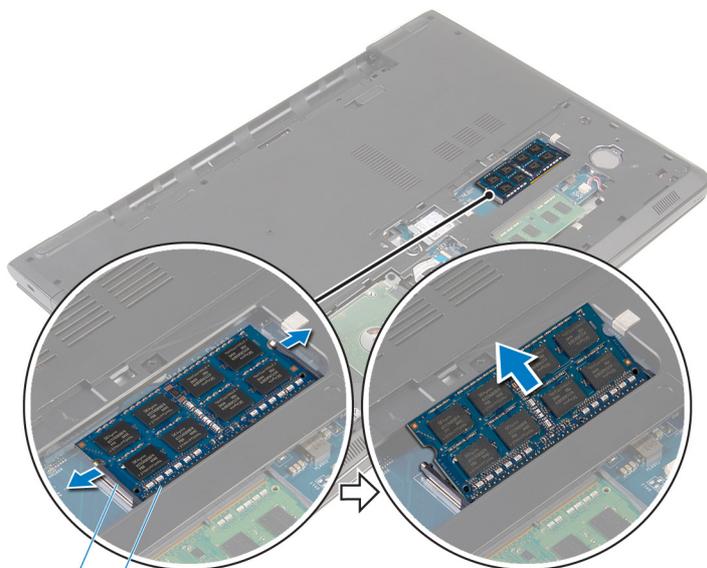
前提条件

- 1 卸下[电池](#)。
- 2 卸下[基座盖](#)。

步骤

- 1 请用指尖小心拨开内存模块插槽两端的固定夹, 直至内存模块弹起。

2 滑动并从内存模块插槽中卸下内存模块。



1
2
1 固定夹 (2 个)

2 内存模块

装回内存模块



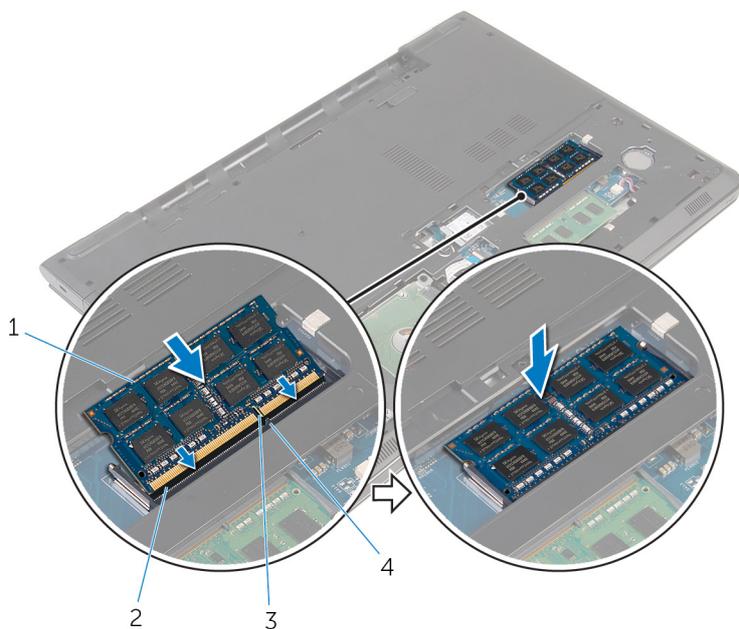
警告: 拆装计算机内部组件之前, 请阅读计算机附带的安全信息, 并按照[拆装计算机内部组件之前](#)中的步骤进行操作。拆装计算机内部组件之后, 请按照[拆装计算机内部组件之后](#)中的说明进行操作。有关更多最佳安全操作信息, 请参阅 dell.com/regulatory_compliance 上的 Regulatory Compliance (管制标准) 主页。

步骤

- 1 将内存模块上的槽口与内存模块插槽上的卡舌对齐。

- 2 将内存模块以一定的角度稳固地滑入插槽，然后向下按压内存模块直至其卡入到位。

 **注:** 如果未听到咔嗒声，请卸下内存模块并重新安装。



1 内存模块
3 槽口

2 内存模块插槽
4 卡舌

完成条件

- 1 装回[基座盖](#)。
- 2 装回[电池](#)。

卸下无线网卡

 警告: 拆装计算机内部组件之前, 请阅读计算机附带的安全信息, 并按照[拆装计算机内部组件之前](#)中的步骤进行操作。拆装计算机内部组件之后, 请按照[拆装计算机内部组件之后](#)中的说明进行操作。有关更多最佳安全操作信息, 请参阅 dell.com/regulatory_compliance 上的 Regulatory Compliance (管制标准) 主页。

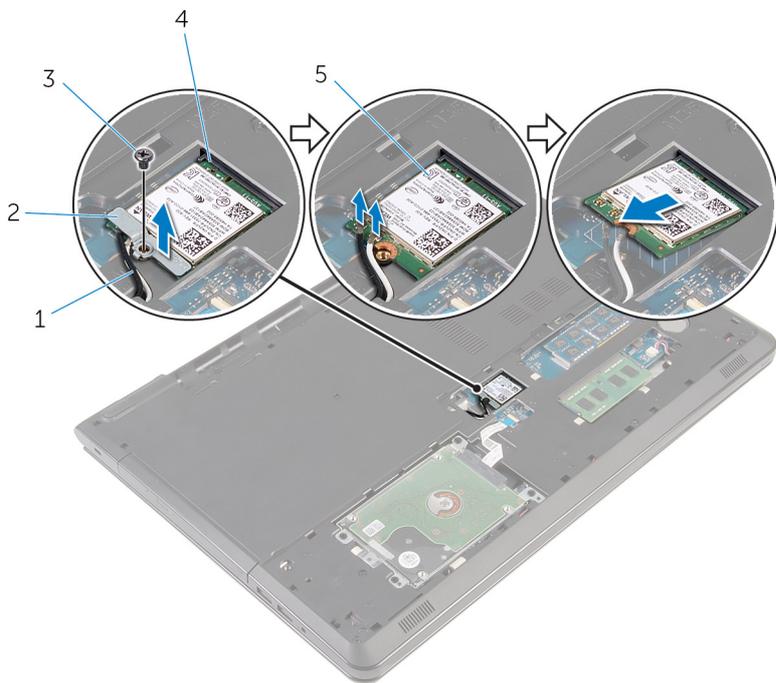
前提条件

- 1 卸下[电池](#)。
- 2 卸下[基座盖](#)。

步骤

- 1 拧下将无线网卡支架和无线网卡固定至系统板的螺钉。
- 2 将无线网卡支架提离无线网卡。
- 3 断开天线电缆与无线网卡的连接。

4 滑动无线网卡并将其从系统板上卸下。



1 天线电缆（2条）

2 无线网卡支架

3 螺钉

4 无线网卡插槽

5 无线网卡

装回无线网卡

 **警告:** 拆装计算机内部组件之前, 请阅读计算机附带的安全信息, 并按照[拆装计算机内部组件之前](#)中的步骤进行操作。拆装计算机内部组件之后, 请按照[拆装计算机内部组件之后](#)中的说明进行操作。有关更多最佳安全操作信息, 请参阅 dell.com/regulatory_compliance 上的 Regulatory Compliance (管制标准) 主页。

步骤

 **小心:** 为避免损坏无线网卡, 请勿在其下放置任何电缆。

- 1 将无线网卡上的凹槽与无线网卡插槽上的卡舌对齐, 然后将网卡滑入插槽。
- 2 将无线网卡上的螺孔与系统板上的螺孔对齐。
- 3 将天线电缆连接至无线网卡。

下表提供了您计算机支持的无线网卡的的天线电缆颜色方案。

无线网卡上的连接器	天线电缆颜色
主要电缆 (白色三角形)	白色
辅助电缆 (黑色三角形)	黑色

- 4 将无线网卡支架上的螺孔与系统板上的螺孔对齐。
- 5 装回将无线网卡支架和无线网卡固定至系统板的螺钉。

完成条件

- 1 装回[基座盖](#)。
- 2 装回[电池](#)。

取出币形电池

 **警告:** 拆装计算机内部组件之前, 请阅读计算机附带的安全信息, 并按照[拆装计算机内部组件之前](#)中的步骤进行操作。拆装计算机内部组件之后, 请按照[拆装计算机内部组件之后](#)中的说明进行操作。有关更多最佳安全操作信息, 请参阅 dell.com/regulatory_compliance 上的 Regulatory Compliance (管制标准) 主页。

 **小心:** 卸下币形电池后会将 BIOS 设置重设为默认值。建议您卸下币形电池前记下 BIOS 设置程序的设置。

前提条件

- 1 卸下[电池](#)。
- 2 卸下[基座盖](#)。

步骤

使用塑料划片, 轻轻地将币形电池从币形电池槽中撬出。



1 塑料划片

2 币形电池

3 币形电池电池槽

装回币形电池



警告: 拆装计算机内部组件之前, 请阅读计算机附带的安全信息, 并按照[拆装计算机内部组件之前](#)中的步骤进行操作。拆装计算机内部组件之后, 请按照[拆装计算机内部组件之后](#)中的说明进行操作。有关更多最佳安全操作信息, 请参阅 dell.com/regulatory_compliance 上的 Regulatory Compliance (管制标准) 主页。

步骤

使正极面朝上, 滑动币形电池并将其卡入币形电池槽中。

完成条件

- 1 装回[基座盖](#)。
- 2 装回[电池](#)。

卸下键盘

 警告: 拆装计算机内部组件之前, 请阅读计算机附带的安全信息, 并按照[拆装计算机内部组件之前](#)中的步骤进行操作。拆装计算机内部组件之后, 请按照[拆装计算机内部组件之后](#)中的说明进行操作。有关更多最佳安全操作信息, 请参阅 dell.com/regulatory_compliance 上的 Regulatory Compliance (管制标准) 主页。

前提条件

卸下[电池](#)。

步骤

- 1 将计算机翻转过来, 并以尽可能大的开度打开显示屏。

- 2 使用塑料划片，轻轻划出将键盘固定至掌垫部件的卡舌。



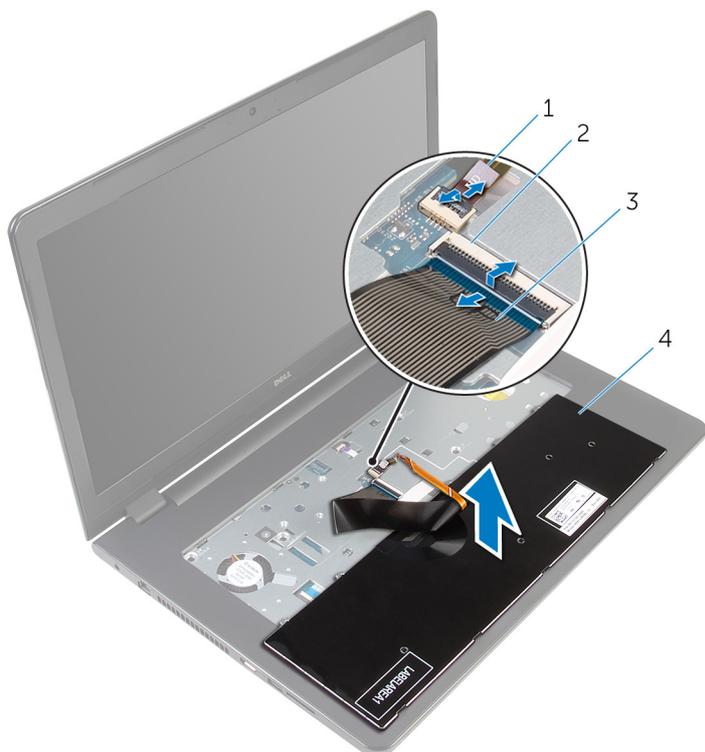
- 1 塑料划片
- 3 掌垫部件

2 键盘

- 3 小心翻转键盘，然后将其放到掌垫部件上。

- 4 提起门锁，然后断开键盘电缆和键盘背光灯电缆（可选）与系统板的连接。

 **注：**只有配有背光键盘的笔记本才有键盘背光灯电缆。



1 键盘背光灯电缆

2 门锁

3 键盘电缆

4 键盘

- 5 将键盘与电缆脱离掌垫部件。

装回键盘



警告: 拆装计算机内部组件之前，请阅读计算机附带的安全信息，并按照[拆装计算机内部组件之前](#)中的步骤进行操作。拆装计算机内部组件之后，请按照[拆装计算机内部组件之后](#)中的说明进行操作。有关更多最佳安全操作信息，请参阅 dell.com/regulatory_compliance 上的 Regulatory Compliance（管制标准）主页。

步骤

- 1 将键盘电缆和键盘背光灯电缆（可选）滑入各自的连接器中，然后向下按压闩锁以固定电缆。
- 2 翻转键盘。
- 3 将键盘上的卡舌滑入掌垫部件上的插槽，然后将键盘卡入到位。

完成条件

装回[电池](#)。

卸下光盘驱动器

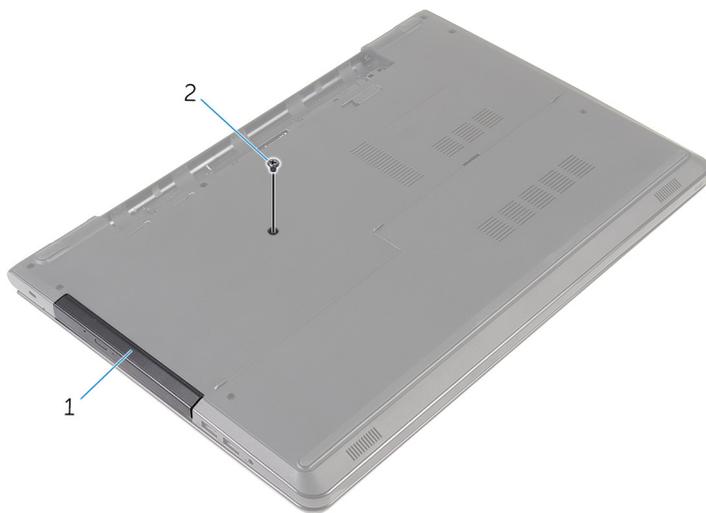
⚠ 警告: 拆装计算机内部组件之前, 请阅读计算机附带的安全信息, 并按照[拆装计算机内部组件之前](#)中的步骤进行操作。拆装计算机内部组件之后, 请按照[拆装计算机内部组件之后](#)中的说明进行操作。有关更多最佳安全操作信息, 请参阅 dell.com/regulatory_compliance 上的 Regulatory Compliance (管制标准) 主页。

前提条件

- 1 卸下[电池](#)。
- 2 卸下[键盘](#)。

步骤

- 1 拧下将光盘驱动器部件固定至计算机基座的螺钉。



1 光盘驱动器部件

2 螺钉

- 2 翻转计算机, 然后打开显示屏。
- 3 使用塑料划片, 将光盘驱动器部件从光盘驱动器托架中推出。

- 4 将光盘驱动器部件从光盘驱动器托架拉出。



1 光盘驱动器部件

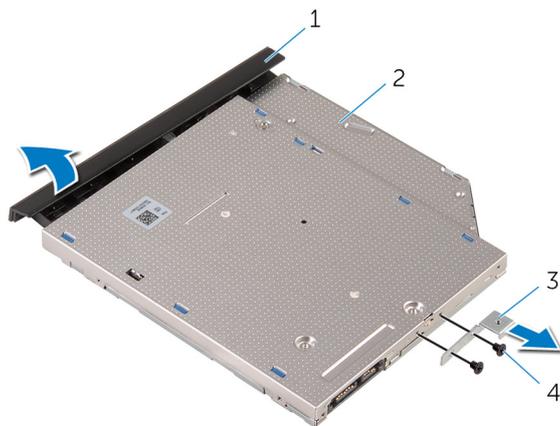
2 掌垫

3 塑料划片

- 5 小心地将光盘驱动器挡板撬离光盘驱动器。

6 拧下将光盘驱动器支架固定至光盘驱动器的螺钉。

 **注:** 记下光盘驱动器支架的方向，以便可以正确地将其装回。



1 光盘驱动器挡板

2 光盘驱动器

3 光盘驱动器支架

4 螺钉 (2 个)

装回光盘驱动器

 **警告:** 拆装计算机内部组件之前, 请阅读计算机附带的安全信息, 并按照[拆装计算机内部组件之前](#)中的步骤进行操作。拆装计算机内部组件之后, 请按照[拆装计算机内部组件之后](#)中的说明进行操作。有关更多最佳安全操作信息, 请参阅 dell.com/regulatory_compliance 上的 Regulatory Compliance (管制标准) 主页。

步骤

- 1 将光盘驱动器支架上的螺孔与光盘驱动器上的螺孔对齐。
 -  **注:** 您必须正确对齐光盘驱动器支架以确保将光盘驱动器正确地固定至计算机。有关正确定位的信息, 请参阅“[卸下光盘驱动器](#)”中的步骤 6。
- 2 拧上将光盘驱动器支架固定至光盘驱动器的螺钉。
- 3 将光盘驱动器挡板上的卡舌与光盘驱动器上的插槽对齐, 并将光盘驱动器挡板卡入到位。
- 4 将光盘驱动器部件滑入光盘驱动器托架中。
- 5 合上显示屏, 并将计算机翻转过来。
- 6 拧上将光盘驱动器部件固定至计算机基座的螺钉。

完成条件

- 1 装回[键盘](#)。
- 2 装回[电池](#)。

卸下计算机基座

 **警告:** 拆装计算机内部组件之前，请阅读计算机附带的安全信息，并按照[拆装计算机内部组件之前](#)中的步骤进行操作。拆装计算机内部组件之后，请按照[拆装计算机内部组件之后](#)中的说明进行操作。有关更多最佳安全操作信息，请参阅 dell.com/regulatory_compliance 上的 Regulatory Compliance（管制标准）主页。

前提条件

- 1 卸下[电池](#)。
- 2 卸下[基座盖](#)。
- 3 请按照“[卸下硬盘驱动器](#)”中步骤 1 至步骤 3 的程序进行操作。
- 4 卸下[无线卡](#)。
- 5 卸下[键盘](#)。
- 6 请按照“[卸下光盘驱动器](#)”中步骤 1 至步骤 4 的程序进行操作。

步骤

- 1 提起门锁，然后断开光盘驱动器与系统板的连接。

- 2 拧下将计算机底座固定至掌垫部件的螺钉。



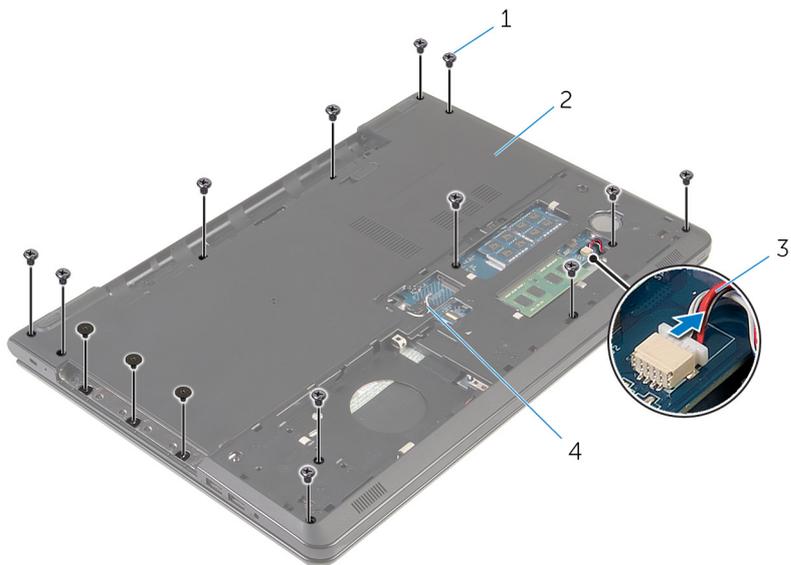
1 螺钉（4 颗）

2 连接器门锁

3 光盘驱动器电缆

- 3 合上显示屏，并将计算机翻转过来。
- 4 断开扬声器电缆与系统板的连接。
- 5 将天线电缆从计算机底座上的布线导向器中取出。

6 拧下将计算机基座固定至掌垫部件的螺钉。



1 螺钉（15 颗）

2 计算机基座

3 扬声器电缆

4 天线电缆（2 条）

7 从后侧开始，用指尖将计算机基座撬离掌垫部件。

 **注：** 确保将天线电缆从计算机基座上的布线导向器中完全移除。

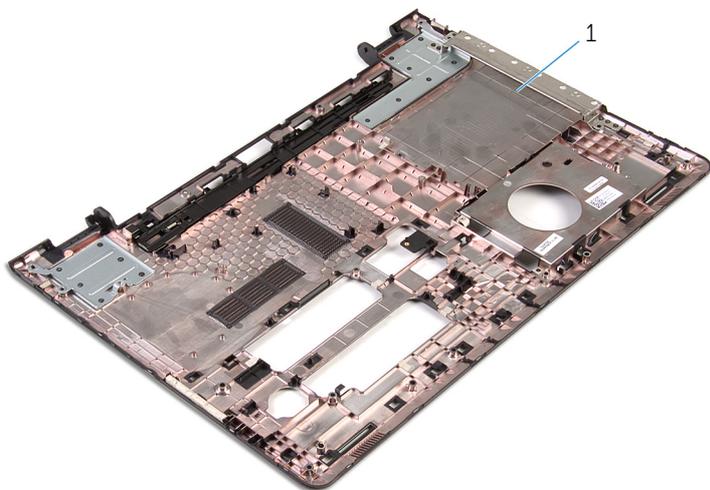


1 计算机基座

8 将计算机基座翻转过来。

9 卸下 [光盘驱动器插入器](#)。

10 卸下扬声器。



1 计算机底座

装回计算机基座

 **警告:** 拆装计算机内部组件之前, 请阅读计算机附带的安全信息, 并按照[拆装计算机内部组件之前](#)中的步骤进行操作。拆装计算机内部组件之后, 请按照[拆装计算机内部组件之后](#)中的说明进行操作。有关更多最佳安全操作信息, 请参阅 dell.com/regulatory_compliance 上的 Regulatory Compliance (管制标准) 主页。

步骤

- 1 装回[光盘驱动器插入器](#)。
- 2 装回[扬声器](#)。
- 3 滑动天线电缆和扬声器电缆, 使其穿过计算机基座上各自的插槽。
- 4 将计算机基座上的卡舌与掌垫部件上的插槽对齐, 并将计算机基座卡入到位。
- 5 拧上将计算机基座固定至掌垫部件的螺钉。
- 6 将扬声器电缆连接到系统板。
- 7 翻转计算机, 然后打开显示屏。
- 8 拧上将计算机基座固定至掌垫部件的螺钉。
- 9 将光盘驱动器电缆滑入系统板上的连接器中, 然后向下按压门锁以固定电缆。

完成条件

- 1 请按照“[装回光盘驱动器](#)”中步骤 4 至步骤 7 的程序进行操作。
- 2 装回[键盘](#)。
- 3 装回[无线网卡](#)。
- 4 请按照“[装回硬盘驱动器](#)”中步骤 4 至步骤 6 的程序进行操作。
- 5 装回[基座盖](#)。
- 6 装回[电池](#)。

卸下扬声器

 **警告:** 拆装计算机内部组件之前，请阅读计算机附带的安全信息，并按照[拆装计算机内部组件之前](#)中的步骤进行操作。拆装计算机内部组件之后，请按照[拆装计算机内部组件之后](#)中的说明进行操作。有关更多最佳安全操作信息，请参阅 dell.com/regulatory_compliance 上的 Regulatory Compliance（管制标准）主页。

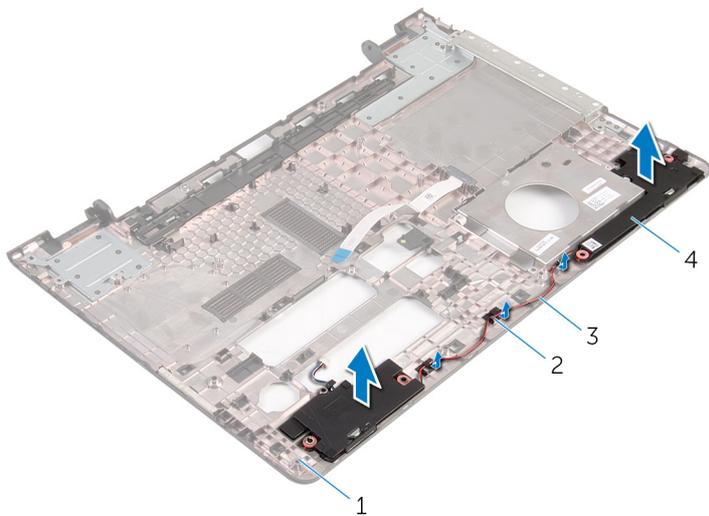
前提条件

- 1 卸下[电池](#)。
- 2 卸下[基座盖](#)。
- 3 请按照“[卸下硬盘驱动器](#)”中步骤 1 至步骤 3 的程序进行操作。
- 4 卸下[无线卡](#)。
- 5 卸下[键盘](#)。
- 6 请按照“[卸下光盘驱动器](#)”中步骤 1 至步骤 4 的程序进行操作。
- 7 请按照“[卸下计算机基座](#)”中步骤 1 至步骤 7 的程序进行操作。

步骤

- 1 请记下扬声器电缆在计算机基座上的布线方式，然后将电缆从布线导向器释放。

2 将扬声器及其电缆脱离计算机基座。



- 1 计算机基座
- 3 扬声器电缆

- 2 布线导向器
- 4 扬声器 (2 个)

装回扬声器



警告: 拆装计算机内部组件之前, 请阅读计算机附带的安全信息, 并按照[拆装计算机内部组件之前](#)中的步骤进行操作。拆装计算机内部组件之后, 请按照[拆装计算机内部组件之后](#)中的说明进行操作。有关更多最佳安全操作信息, 请参阅 dell.com/regulatory_compliance 上的 Regulatory Compliance (管制标准) 主页。

步骤

- 1 使用定位柱, 对齐扬声器并将其放在计算机基座上。
- 2 将扬声器电缆穿过计算机基座上的布线导向器。

完成条件

- 1 请按照[装回计算机基座](#)中步骤 3 至步骤 8 的程序进行操作。
- 2 请按照[装回光盘驱动器](#)中步骤 4 至步骤 7 的程序进行操作。
- 3 装回[键盘](#)。
- 4 装回[无线网卡](#)。
- 5 请按照[装回硬盘驱动器](#)中步骤 4 至步骤 6 的程序进行操作。
- 6 装回[基座盖](#)。
- 7 装回[电池](#)。

卸下光盘驱动器插入器

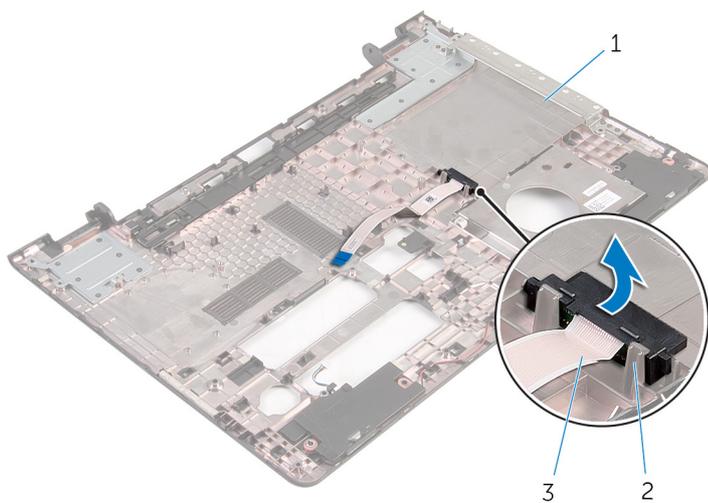
 **警告:** 拆装计算机内部组件之前, 请阅读计算机附带的安全信息, 并按照[拆装计算机内部组件之前](#)中的步骤进行操作。拆装计算机内部组件之后, 请按照[拆装计算机内部组件之后](#)中的说明进行操作。有关更多最佳安全操作信息, 请参阅 dell.com/regulatory_compliance 上的 Regulatory Compliance (管制标准) 主页。

前提条件

- 1 卸下[电池](#)。
- 2 卸下[基座盖](#)。
- 3 请按照“[卸下硬盘驱动器](#)”中步骤 1 至步骤 3 的程序进行操作。
- 4 卸下[无线卡](#)。
- 5 卸下[键盘](#)。
- 6 请按照“[卸下光盘驱动器](#)”中步骤 1 至步骤 4 的程序进行操作。
- 7 请按照“[卸下计算机基座](#)”中步骤 1 至步骤 7 的程序进行操作。

步骤

从计算机基座上的卡舌释放光盘驱动器插入器。



- 1 计算机底座
- 3 光盘驱动器插入器

- 2 卡舌 (2个)

装回光盘驱动器插入器

 **警告:** 拆装计算机内部组件之前, 请阅读计算机附带的安全信息, 并按照[拆装计算机内部组件之前](#)中的步骤进行操作。拆装计算机内部组件之后, 请按照[拆装计算机内部组件之后](#)中的说明进行操作。有关更多最佳安全操作信息, 请参阅 dell.com/regulatory_compliance 上的 Regulatory Compliance (管制标准) 主页。

步骤

将光盘驱动器插入器与计算机基座上的卡舌对齐, 并将其卡入到位。

完成条件

- 1 请按照[装回计算机基座](#)中步骤 3 至步骤 8 的程序进行操作。
- 2 请按照[装回光盘驱动器](#)中步骤 4 至步骤 7 的程序进行操作。
- 3 装回[键盘](#)。
- 4 装回[无线网卡](#)。
- 5 请按照[装回硬盘驱动器](#)中步骤 4 至步骤 6 的程序进行操作。
- 6 装回[基座盖](#)。
- 7 装回[电池](#)。

卸下 I/O 板

 **警告:** 拆装计算机内部组件之前, 请阅读计算机附带的安全信息, 并按照[拆装计算机内部组件之前](#)中的步骤进行操作。拆装计算机内部组件之后, 请按照[拆装计算机内部组件之后](#)中的说明进行操作。有关更多最佳安全操作信息, 请参阅 dell.com/regulatory_compliance 上的 Regulatory Compliance (管制标准) 主页。

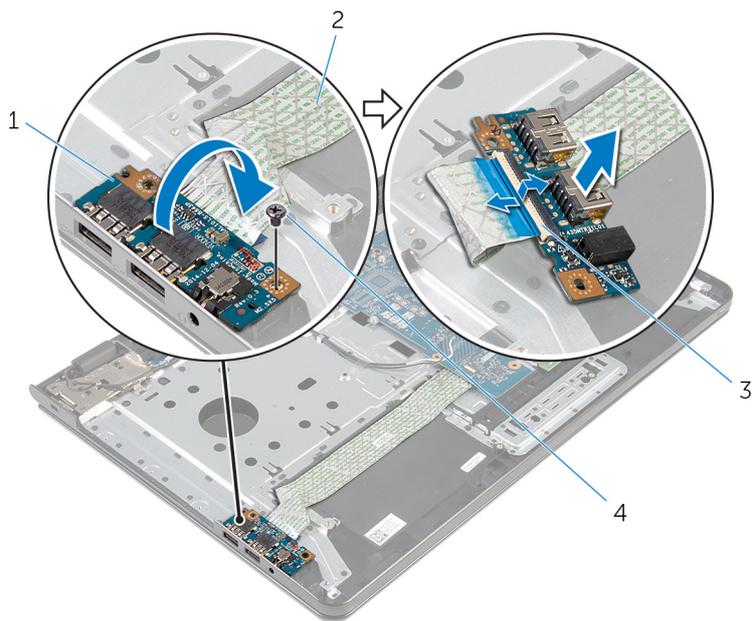
前提条件

- 1 卸下[电池](#)。
- 2 卸下[基座盖](#)。
- 3 请按照“[卸下硬盘驱动器](#)”中步骤 1 至步骤 3 的程序进行操作。
- 4 卸下[无线卡](#)。
- 5 卸下[键盘](#)。
- 6 请按照“[卸下光盘驱动器](#)”中步骤 1 至步骤 4 的程序进行操作。
- 7 请按照“[卸下计算机基座](#)”中步骤 1 至步骤 6 的程序进行操作。

步骤

- 1 拧下将 I/O 板固定至掌垫部件的螺钉。
- 2 提起 I/O 板并将其翻转过来。

3 提起门锁，然后断开 I/O 板电缆与 I/O 板的连接。



1 I/O 板

3 门锁

2 I/O 板电缆

4 螺钉

装回 I/O 板

 **警告:** 拆装计算机内部组件之前, 请阅读计算机附带的安全信息, 并按照[拆装计算机内部组件之前](#)中的步骤进行操作。拆装计算机内部组件之后, 请按照[拆装计算机内部组件之后](#)中的说明进行操作。有关更多最佳安全操作信息, 请参阅 dell.com/regulatory_compliance 上的 Regulatory Compliance (管制标准) 主页。

步骤

- 1 将 I/O 板电缆滑入 I/O 板电缆连接器, 然后向下按压连接器闩锁以固定电缆。
- 2 将 I/O 板翻转过来, 然后将 I/O 板上的螺孔与掌垫部件上的螺孔对齐。
- 3 装回将 I/O 板固定至掌垫部件的螺钉。

完成条件

- 1 请按照[装回计算机基座](#)中步骤 3 至步骤 8 的程序进行操作。
- 2 请按照[装回光盘驱动器](#)中步骤 4 至步骤 7 的程序进行操作。
- 3 装回[键盘](#)。
- 4 装回[无线网卡](#)。
- 5 请按照[装回硬盘驱动器](#)中步骤 4 至步骤 6 的程序进行操作。
- 6 装回[基座盖](#)。
- 7 装回[电池](#)。

卸下散热器部件

 警告: 拆装计算机内部组件之前, 请阅读计算机附带的安全信息, 并按照[拆装计算机内部组件之前](#)中的步骤进行操作。拆装计算机内部组件之后, 请按照[拆装计算机内部组件之后](#)中的说明进行操作。有关更多最佳安全操作信息, 请参阅 dell.com/regulatory_compliance 上的 Regulatory Compliance (管制标准) 主页。

 警告: 正常操作过程中散热器可能会变热。请经过足够的时间, 待散热器冷却后再触摸。

 小心: 为了最大限度地使处理器冷却, 请勿散热器的传热区域。手上的油脂会降低导热油脂的热传导能力。

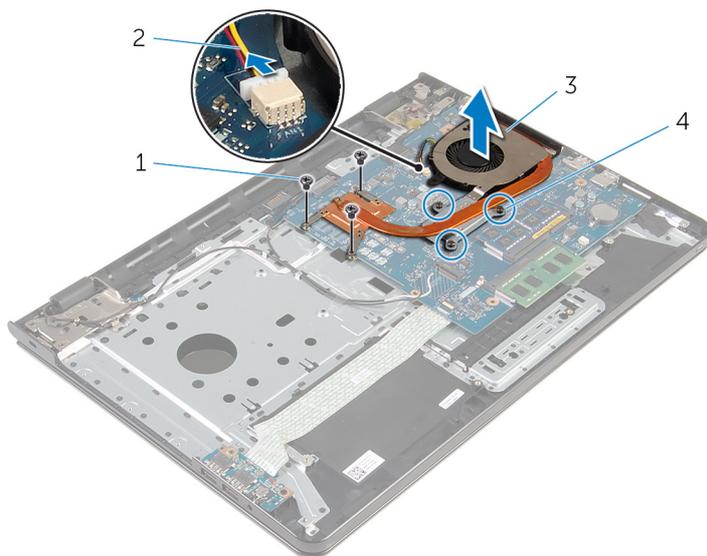
前提条件

- 1 卸下[电池](#)。
- 2 卸下[基座盖](#)。
- 3 请按照“[卸下硬盘驱动器](#)”中步骤 1 至步骤 3 的程序进行操作。
- 4 卸下[无线卡](#)。
- 5 卸下[键盘](#)。
- 6 请按照“[卸下光盘驱动器](#)”中步骤 1 至步骤 4 的程序进行操作。
- 7 请按照“[卸下计算机基座](#)”中步骤 1 至步骤 6 的程序进行操作。

流程（独立显卡）

- 1 断开风扇电缆与系统板的连接。
- 2 按顺序（已在散热器部件上标明）拧松将散热器部件固定至系统板的固定螺钉。
- 3 拧下用于将散热器部件固定至系统板的螺钉。

4 将散热器部件脱离系统板。



1 螺钉（3 颗）

2 风扇电缆

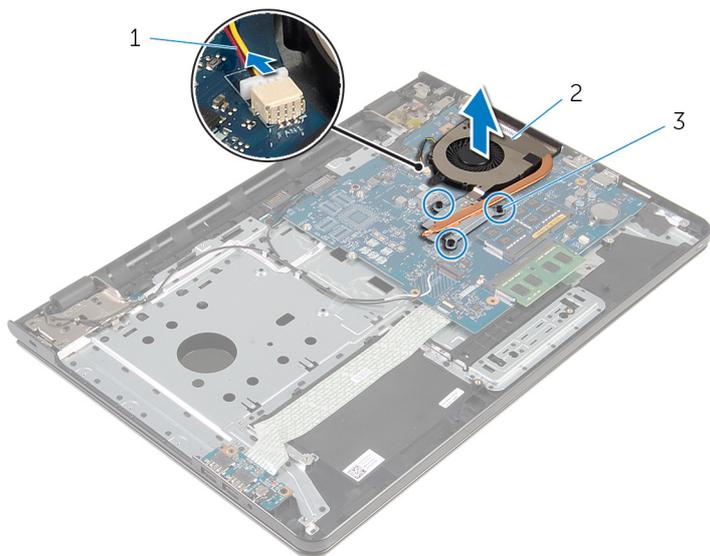
3 散热器部件

4 固定螺钉（3 颗）

流程（集成显卡）

- 1 断开风扇电缆与系统板的连接。
- 2 按顺序（已在散热器部件上标明）拧松将散热器部件固定至系统板的固定螺钉。
- 3 拧下用于将散热器部件固定至系统板的螺钉。

4 将散热器部件脱离系统板。



1 风扇电缆

2 散热器部件

3 固定螺钉（3 颗）

装回散热器部件

 **警告:** 拆装计算机内部组件之前, 请阅读计算机附带的安全信息, 并按照[拆装计算机内部组件之前](#)中的步骤进行操作。拆装计算机内部组件之后, 请按照[拆装计算机内部组件之后](#)中的说明进行操作。有关更多最佳安全操作信息, 请参阅 dell.com/regulatory_compliance 上的 Regulatory Compliance (管制标准) 主页。

 **小心:** 未正确对齐散热器可能会损坏系统板和处理器。

 **注:** 如果将原来的系统板与风扇重新安装在一起, 则可以重新使用原来的导热油脂。如果系统板或风扇已更换, 请使用套件中提供的热垫板, 以确保达到良好的导热效果。

步骤

 **注:** 如果将原来的系统板和风扇重新安装在一起, 则原来的散热膏可重新使用。如替换系统板或风扇, 则使用套件中提供的散热垫, 以确保导热性能。

- 1 将散热器部件上的螺孔与系统板上的螺孔对齐。
- 2 按顺序 (已在散热器部件上标明) 拧紧将散热器部件固定至系统板的固定螺钉。
- 3 拧上将散热器部件固定至系统板的螺钉。
- 4 将风扇电缆连接到系统板。

完成条件

- 1 请按照[装回计算机基座](#)中步骤 3 至步骤 8 的程序进行操作。
- 2 请按照[装回光盘驱动器](#)中步骤 4 至步骤 7 的程序进行操作。
- 3 装回[键盘](#)。
- 4 装回[无线网卡](#)。
- 5 请按照[装回硬盘驱动器](#)中步骤 4 至步骤 6 的程序进行操作。
- 6 装回[基座盖](#)。
- 7 装回[电池](#)。

卸下系统板

 **警告:** 拆装计算机内部组件之前, 请阅读计算机附带的安全信息, 并按照[拆装计算机内部组件之前](#)中的步骤进行操作。拆装计算机内部组件之后, 请按照[拆装计算机内部组件之后](#)中的说明进行操作。有关更多最佳安全操作信息, 请参阅 dell.com/regulatory_compliance 上的 Regulatory Compliance (管制标准) 主页。

 **注:** 计算机的服务标签存储在系统板中。装回系统板后, 必须在 BIOS 设置程序中输入服务标签。

 **注:** 装回系统板会删除使用 BIOS 设置程序对 BIOS 所做的任何更改。您必须在装回系统板后再次进行所需的更改。

 **注:** 断开电缆与系统板的连接之前, 请记下连接器的位置, 以便在装回系统板之后可以正确进行重新连接。

前提条件

- 1 卸下[电池](#)。
- 2 卸下[底座盖](#)。
- 3 请按照“[卸下硬盘驱动器](#)”中步骤 1 至步骤 3 的程序进行操作。
- 4 卸下[无线卡](#)。
- 5 卸下[内存模块](#)。
- 6 卸下[币形电池](#)。
- 7 卸下[键盘](#)。
- 8 请按照“[卸下光盘驱动器](#)”中步骤 1 至步骤 4 的程序进行操作。
- 9 请按照“[卸下计算机基座](#)”中步骤 1 至步骤 6 的程序进行操作。
- 10 卸下 [I/O 板](#)。
- 11 卸下[散热器部件](#)。

步骤

- 1 将计算机翻转过来, 并以尽可能大的开度打开显示屏。

- 2 提起连接器门锁，然后断开电源按钮板电缆和触摸板电缆与系统板的连接。

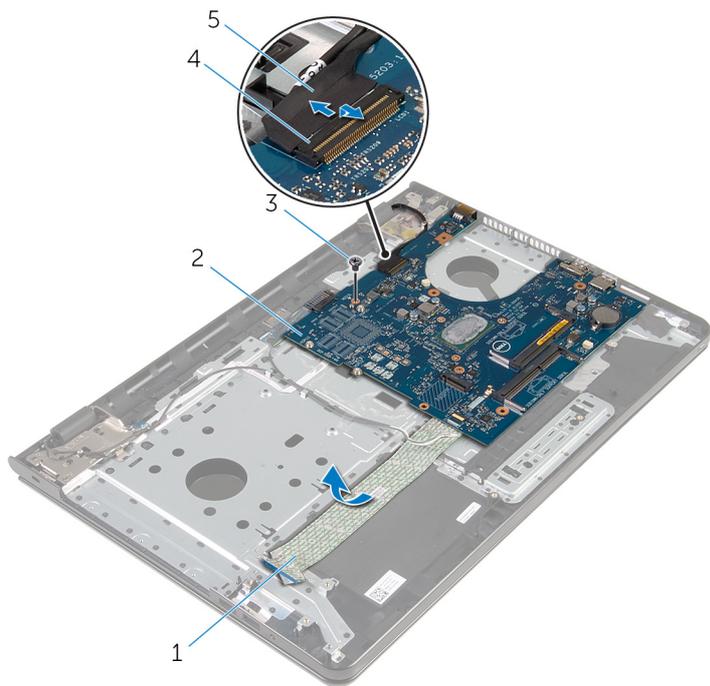


1 电源按钮板电缆

2 触摸板电缆

- 3 合上显示屏，并将计算机翻转过来。
- 4 提起门锁，然后断开显示屏电缆与系统板的连接。
- 5 拧下将系统板固定至掌垫部件的螺钉。

6 将 I/O 板电缆剥离掌垫部件上。



1 I/O 板电缆

2 系统板

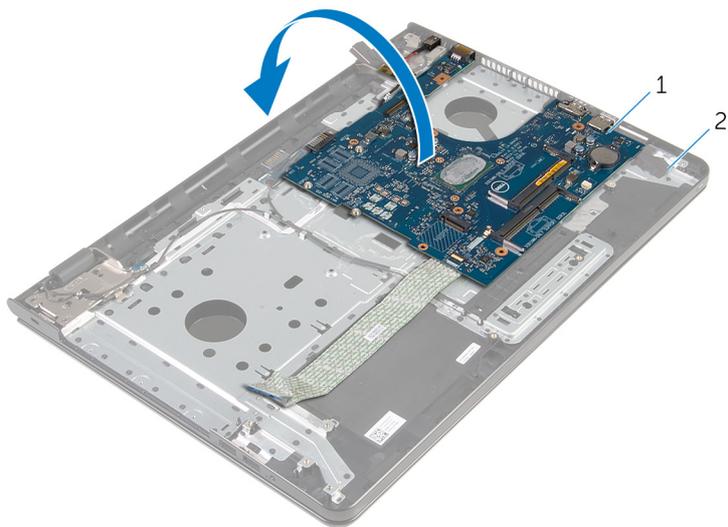
3 螺钉

4 连接器门锁

5 显示屏电缆

7 从内边缘小心提起系统板，以从掌垫部件上的系统板连接器释放系统板。

8 将系统板翻转过来。

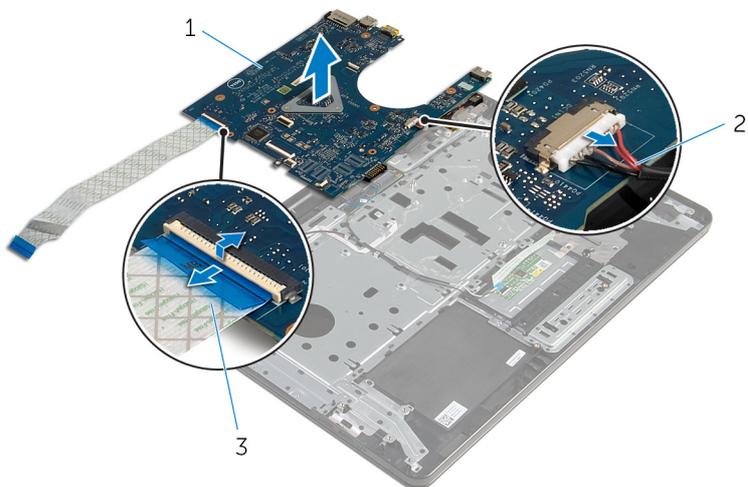


1 系统板

2 掌垫部件

9 断开电源适配器端口电缆与系统板的连接。

10 提起门锁，然后断开 I/O 板电缆与系统板的连接。



1 系统板

2 电源适配器端口电缆

3 I/O 板电缆

11 将系统板提离计算机基座。

装回系统板

 **警告:** 拆装计算机内部组件之前, 请阅读计算机附带的安全信息, 并按照[拆装计算机内部组件之前](#)中的步骤进行操作。拆装计算机内部组件之后, 请按照[拆装计算机内部组件之后](#)中的说明进行操作。有关更多最佳安全操作信息, 请参阅 dell.com/regulatory_compliance 上的 Regulatory Compliance (管制标准) 主页。

 **注:** 计算机的服务标签存储在系统板中。装回系统板后, 必须在 BIOS 设置程序中输入服务标签。

 **注:** 装回系统板会删除使用 BIOS 设置程序对 BIOS 所做的任何更改。您必须在装回系统板后再次进行所需的更改。

步骤

 **小心:** 为避免损坏系统板, 请确保没有将电缆放置在其下方。

- 1 将电源适配器端口电缆连接至系统板。
- 2 将 I/O 板电缆滑入连接器中, 然后向下按压门锁以固定电缆。
- 3 将系统板翻转过来。
- 4 将系统板上的端口滑入掌垫部件上的插槽。
- 5 将系统板上的螺孔与掌垫部件上的螺孔对齐。
- 6 拧上将系统板固定至掌垫部件的螺钉。
- 7 将 I/O 板电缆粘附至掌垫部件。
- 8 将显示屏电缆滑入连接器中, 然后向下按压门锁以将电缆固定至系统板。
- 9 翻转计算机, 然后打开显示屏。
- 10 将电源按钮板电缆和触摸板电缆滑入相应的连接器中, 然后向下按压门锁以固定电缆。

完成条件

- 1 装回[散热器部件](#)。
- 2 装回 [I/O 板](#)。
- 3 请按照“[装回计算机基座](#)”中步骤 3 至步骤 8 的程序进行操作。
- 4 请按照“[装回光盘驱动器](#)”中步骤 4 至步骤 7 的程序进行操作。
- 5 装回[键盘](#)。

- 6 装回[币形电池](#)。
- 7 装回[内存模块](#)。
- 8 装回[无线网卡](#)。
- 9 请按照“[装回硬盘驱动器](#)”中步骤 4 至步骤 6 的程序进行操作。
- 10 装回[基座盖](#)。
- 11 装回[电池](#)。

卸下电池连接器板

 **警告:** 拆装计算机内部组件之前, 请阅读计算机附带的安全信息, 并按照[拆装计算机内部组件之前](#)中的步骤进行操作。拆装计算机内部组件之后, 请按照[拆装计算机内部组件之后](#)中的说明进行操作。有关更多最佳安全操作信息, 请参阅 dell.com/regulatory_compliance 上的 Regulatory Compliance (管制标准) 主页。

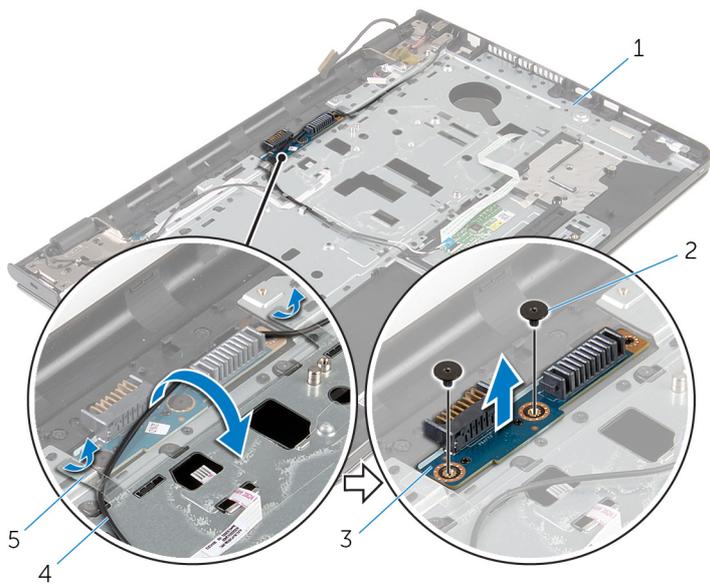
前提条件

- 1 卸下[电池](#)。
- 2 卸下[基座盖](#)。
- 3 请按照“[卸下硬盘驱动器](#)”中步骤 1 至步骤 3 的程序进行操作。
- 4 卸下[无线卡](#)。
- 5 卸下[内存模块](#)。
- 6 卸下[键盘](#)。
- 7 请按照“[卸下光盘驱动器](#)”中步骤 1 至步骤 4 的程序进行操作。
- 8 请按照“[卸下计算机基座](#)”中步骤 1 至步骤 6 的程序进行操作。
- 9 卸下 [I/O 板](#)。
- 10 卸下[散热器部件](#)。
- 11 卸下[系统板](#)。

步骤

- 1 剥下将天线电缆固定至掌垫部件的胶带。
- 2 将天线电缆从电池连接器板上布线导向器中取出。
- 3 拧下将电池连接器板固定至掌垫部件的螺钉。

4 将电池连接器板提高掌垫部件。



1 掌垫部件

3 电池连接器板

5 胶带（2条）

2 螺钉（2个）

4 天线电缆

装回电池连接器板

 **警告:** 拆装计算机内部组件之前, 请阅读计算机附带的安全信息, 并按照[拆装计算机内部组件之前](#)中的步骤进行操作。拆装计算机内部组件之后, 请按照[拆装计算机内部组件之后](#)中的说明进行操作。有关更多最佳安全操作信息, 请参阅 dell.com/regulatory_compliance 上的 Regulatory Compliance (管制标准) 主页。

步骤

- 1 将电池连接器板上的螺孔与掌垫部件上的螺孔对齐。
- 2 拧上将电池连接器板固定至掌垫部件的螺钉。
- 3 将天线电缆穿过电池连接器板上的布线导向器。
- 4 贴上将天线电缆固定至掌垫部件的胶带。

完成条件

- 1 装回[系统板](#)。
- 2 装回[散热器部件](#)。
- 3 装回[I/O 板](#)。
- 4 请按照“[装回计算机基座](#)”中步骤 3 至步骤 8 的程序进行操作。
- 5 请按照“[装回光盘驱动器](#)”中步骤 4 至步骤 7 的程序进行操作。
- 6 装回[键盘](#)。
- 7 装回[内存模块](#)。
- 8 装回[无线网卡](#)。
- 9 请按照“[装回硬盘驱动器](#)”中步骤 4 至步骤 6 的程序进行操作。
- 10 装回[基座盖](#)。
- 11 装回[电池](#)。

卸下电源适配器端口

 **警告:** 拆装计算机内部组件之前, 请阅读计算机附带的安全信息, 并按照[拆装计算机内部组件之前](#)中的步骤进行操作。拆装计算机内部组件之后, 请按照[拆装计算机内部组件之后](#)中的说明进行操作。有关更多最佳安全操作信息, 请参阅 dell.com/regulatory_compliance 上的 Regulatory Compliance (管制标准) 主页。

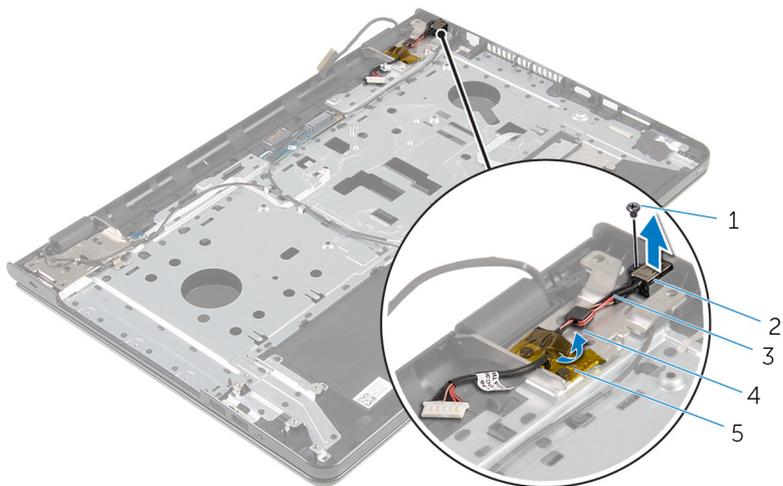
前提条件

- 1 卸下 [电池](#)。
- 2 卸下 [底座盖](#)。
- 3 请按照“[卸下硬盘驱动器](#)”中步骤 1 至步骤 3 的程序进行操作。
- 4 卸下 [无线卡](#)。
- 5 卸下 [内存模块](#)。
- 6 卸下 [键盘](#)。
- 7 请按照“[卸下光盘驱动器](#)”中步骤 1 至步骤 4 的程序进行操作。
- 8 请按照“[卸下计算机底座](#)”中步骤 1 至步骤 6 的程序进行操作。
- 9 卸下 [I/O 板](#)。
- 10 卸下 [散热器部件](#)。
- 11 卸下 [系统板](#)。

步骤

- 1 记下电源适配器端口电缆的布线方式, 然后将该电缆从掌垫部件上的布线导向器中取出。
- 2 拧下将电源适配器端口固定至掌垫部件的螺钉。
- 3 剥下将电源适配器端口固定至掌垫部件的胶带。

4 将电源适配器端口及其电缆一起提离掌垫部件。



1 螺钉

3 电源适配器端口电缆

5 磁带

2 电源适配器端口

4 布线导轨

装回电源适配器端口

 **警告:** 拆装计算机内部组件之前, 请阅读计算机附带的安全信息, 并按照[拆装计算机内部组件之前](#)中的步骤进行操作。拆装计算机内部组件之后, 请按照[拆装计算机内部组件之后](#)中的说明进行操作。有关更多最佳安全操作信息, 请参阅 dell.com/regulatory_compliance 上的 Regulatory Compliance (管制标准) 主页。

步骤

- 1 将电源适配器端口滑入掌垫部件上的插槽。
- 2 拧上将电源适配器端口固定至掌垫部件的螺钉。
- 3 通过掌垫部件上的布线导向器对电源适配器端口电缆进行布线。
- 4 贴上将电源适配器端口固定至掌垫部件的胶带。

完成条件

- 1 装回[系统板](#)。
- 2 装回[散热器部件](#)。
- 3 装回[I/O 板](#)。
- 4 请按照“[装回计算机基座](#)”中步骤 3 至步骤 8 的程序进行操作。
- 5 请按照“[装回光盘驱动器](#)”中步骤 4 至步骤 7 的程序进行操作。
- 6 装回[键盘](#)。
- 7 装回[内存模块](#)。
- 8 装回[无线网卡](#)。
- 9 请按照“[装回硬盘驱动器](#)”中步骤 4 至步骤 6 的程序进行操作。
- 10 装回[基座盖](#)。
- 11 装回[电池](#)。

卸下显示屏部件

 **警告:** 拆装计算机内部组件之前, 请阅读计算机附带的安全信息, 并按照[拆装计算机内部组件之前](#)中的步骤进行操作。拆装计算机内部组件之后, 请按照[拆装计算机内部组件之后](#)中的说明进行操作。有关更多最佳安全操作信息, 请参阅 dell.com/regulatory_compliance 上的 Regulatory Compliance (管制标准) 主页。

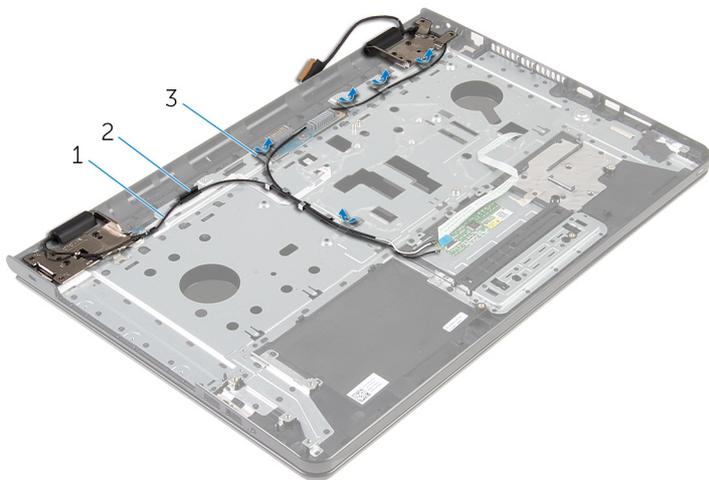
前提条件

- 1 卸下[电池](#)。
- 2 卸下[基座盖](#)。
- 3 请按照“[卸下硬盘驱动器](#)”中步骤 1 至步骤 3 的程序进行操作。
- 4 卸下[无线卡](#)。
- 5 卸下[内存模块](#)。
- 6 卸下[键盘](#)。
- 7 请按照“[卸下光盘驱动器](#)”中步骤 1 至步骤 4 的程序进行操作。
- 8 请按照“[卸下计算机基座](#)”中步骤 1 至步骤 6 的程序进行操作。
- 9 卸下[I/O 板](#)。
- 10 卸下[散热器部件](#)。
- 11 卸下[系统板](#)。
- 12 卸下[电源适配器端口](#)。

步骤

- 1 请记下天线电缆的布线方式, 然后将电缆从布线导向器中取出。

- 2 剥下将天线电缆固定至掌垫部件的胶带。



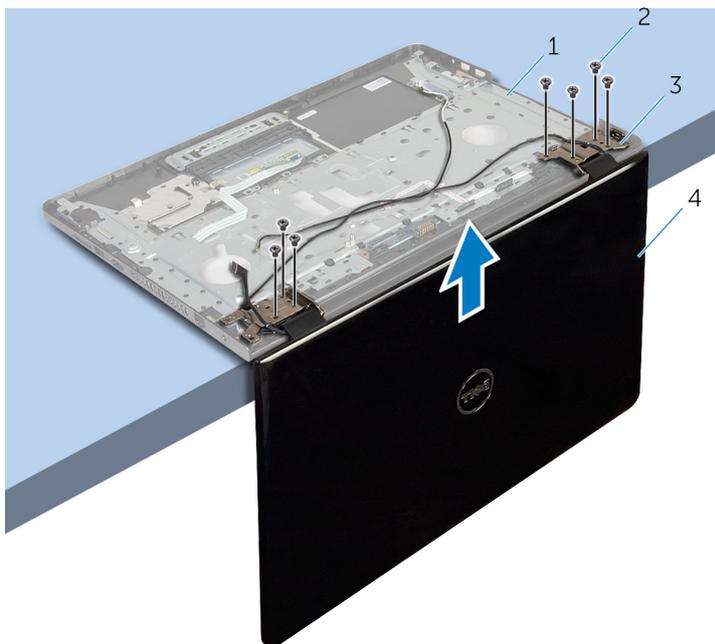
1 天线电缆（2条）

2 布线导轨

3 胶带（5条）

- 3 将显示屏打开至 90 度角。
- 4 将计算机置于桌子的边缘，从而使掌垫部件在桌子上，并且显示屏部件展开超过桌子边缘，同时显示屏铰接部件朝上。
- 5 卸下将显示屏铰接部件固定至掌垫部件的螺钉。

6 将显示屏部件脱离掌垫部件。



1 掌垫部件

2 螺钉（7 颗）

3 显示屏铰接部件（2 个）

4 显示屏部件

装回显示屏部件



警告: 拆装计算机内部组件之前, 请阅读计算机附带的安全信息, 并按照[拆装计算机内部组件之前](#)中的步骤进行操作。拆装计算机内部组件之后, 请按照[拆装计算机内部组件之后](#)中的说明进行操作。有关更多最佳安全操作信息, 请参阅 dell.com/regulatory_compliance 上的 Regulatory Compliance (管制标准) 主页。

步骤

- 1 将掌垫部件置于工作台边缘, 并使显示屏铰接部件正面朝上。
- 2 将显示屏部件上的螺孔与掌垫部件上的螺孔对齐。
- 3 拧上将显示屏铰接部件固定至掌垫部件的螺钉。
- 4 合上显示屏, 并将计算机翻转过来。
- 5 通过掌垫部件上的布线导向器对天线电缆进行布线。
- 6 贴上将显示屏电缆和天线电缆固定至掌垫部件的胶带。

完成条件

- 1 装回[电源适配器端口](#)。
- 2 装回[系统板](#)。
- 3 装回[散热器部件](#)。
- 4 装回 [I/O 板](#)。
- 5 请按照“[装回计算机基座](#)”中步骤 3 至步骤 8 的程序进行操作。
- 6 请按照“[装回光盘驱动器](#)”中步骤 4 至步骤 7 的程序进行操作。
- 7 装回[键盘](#)。
- 8 装回[内存模块](#)。
- 9 装回[无线网卡](#)。
- 10 请按照“[装回硬盘驱动器](#)”中步骤 4 至步骤 6 的程序进行操作。
- 11 装回[基座盖](#)。
- 12 装回[电池](#)。

卸下电源按钮板

 警告: 拆装计算机内部组件之前, 请阅读计算机附带的安全信息, 并按照[拆装计算机内部组件之前](#)中的步骤进行操作。拆装计算机内部组件之后, 请按照[拆装计算机内部组件之后](#)中的说明进行操作。有关更多最佳安全操作信息, 请参阅 dell.com/regulatory_compliance 上的 Regulatory Compliance (管制标准) 主页。

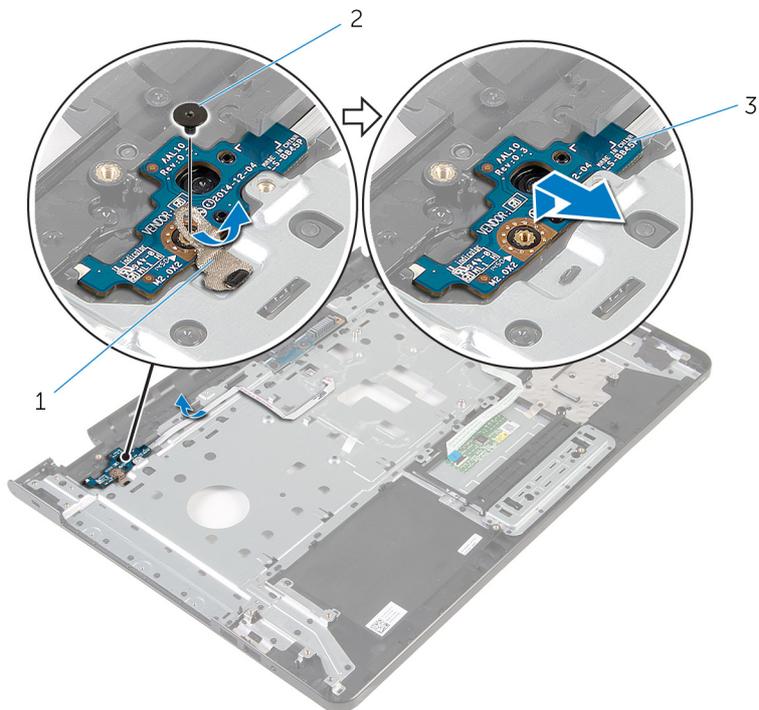
前提条件

- 1 卸下[电池](#)。
- 2 卸下[基座盖](#)。
- 3 请按照“[卸下硬盘驱动器](#)”中步骤 1 至步骤 3 的程序进行操作。
- 4 卸下[无线卡](#)。
- 5 卸下[内存模块](#)。
- 6 卸下[键盘](#)。
- 7 请按照“[卸下硬盘驱动器](#)”中步骤 1 至步骤 4 的程序进行操作。
- 8 请按照“[卸下计算机基座](#)”中步骤 1 至步骤 6 的程序进行操作。
- 9 卸下 [I/O 板](#)。
- 10 卸下[散热器部件](#)。
- 11 卸下[系统板](#)。
- 12 卸下[电源适配器端口](#)。
- 13 卸下[显示屏部件](#)。

步骤

- 1 拧下将电源按钮板固定至掌垫部件的螺钉。
- 2 剥下将电源按钮板固定至掌垫的胶带。
- 3 从掌垫上剥下电源按钮板电缆。
- 4 将电源按钮板从掌垫的卡舌中滑出。

5 将电源按钮板及其电缆一起提高掌垫部件。



1 磁带

2 螺钉

3 电源按钮板

装回电源按钮板

 **警告:** 拆装计算机内部组件之前, 请阅读计算机附带的安全信息, 并按照[拆装计算机内部组件之前](#)中的步骤进行操作。拆装计算机内部组件之后, 请按照[拆装计算机内部组件之后](#)中的说明进行操作。有关更多最佳安全操作信息, 请参阅 dell.com/regulatory_compliance 上的 Regulatory Compliance (管制标准) 主页。

步骤

- 1 将电源按钮板滑到掌垫上的卡舌下, 然后将电源按钮板上的螺孔与掌垫部件上的螺孔对齐。
- 2 拧上将电源按钮板固定至掌垫部件的螺钉。
- 3 将电源按钮板电缆粘附至掌垫部件。
- 4 贴上将电源按钮板固定至掌垫部件的胶带。

完成条件

- 1 装回[显示屏部件](#)。
- 2 装回[电源适配器端口](#)。
- 3 装回[系统板](#)。
- 4 装回[散热器部件](#)。
- 5 装回 [I/O 板](#)。
- 6 请按照“[装回计算机基座](#)”中步骤 3 至步骤 8 的程序进行操作。
- 7 请按照“[装回光盘驱动器](#)”中步骤 4 至步骤 7 的程序进行操作。
- 8 装回[键盘](#)。
- 9 装回[内存模块](#)。
- 10 装回[无线网卡](#)。
- 11 请按照“[装回硬盘驱动器](#)”中步骤 4 至步骤 6 的程序进行操作。
- 12 装回[基座盖](#)。
- 13 装回[电池](#)。

卸下掌垫部件

 **警告:** 拆装计算机内部组件之前, 请阅读计算机附带的安全信息, 并按照[拆装计算机内部组件之前](#)中的步骤进行操作。拆装计算机内部组件之后, 请按照[拆装计算机内部组件之后](#)中的说明进行操作。有关更多最佳安全操作信息, 请参阅 dell.com/regulatory_compliance 上的 Regulatory Compliance (管制标准) 主页。

前提条件

- 1 卸下[电池](#)。
- 2 卸下[底座盖](#)。
- 3 请按照“[卸下硬盘驱动器](#)”中步骤 1 至步骤 3 的程序进行操作。
- 4 卸下[无线卡](#)。
- 5 卸下[内存模块](#)。
- 6 卸下[键盘](#)。
- 7 请按照“[卸下光盘驱动器](#)”中步骤 1 至步骤 4 的程序进行操作。
- 8 请按照“[卸下计算机底座](#)”中步骤 1 至步骤 6 的程序进行操作。
- 9 卸下 [I/O 板](#)。
- 10 卸下[散热器部件](#)。
- 11 卸下[系统板](#)。
- 12 卸下[电源适配器端口](#)。
- 13 卸下[显示屏部件](#)。
- 14 卸下[电源按钮板](#)。

步骤

执行前期操作中的步骤后, 还剩下掌垫部件。



1 掌垫部件

装回掌垫部件

 **警告:** 拆装计算机内部组件之前, 请阅读计算机附带的安全信息, 并按照[拆装计算机内部组件之前](#)中的步骤进行操作。拆装计算机内部组件之后, 请按照[拆装计算机内部组件之后](#)中的说明进行操作。有关更多最佳安全操作信息, 请参阅 dell.com/regulatory_compliance 上的 Regulatory Compliance (管制标准) 主页。

步骤

将掌垫部件放置在平坦的表面上。

完成条件

- 1 装回[电源按钮板](#)。
- 2 装回[显示屏部件](#)。
- 3 装回[电源适配器端口](#)。
- 4 装回[系统板](#)。
- 5 装回[散热器部件](#)。
- 6 装回 [I/O 板](#)。
- 7 请按照“[装回计算机基座](#)”中步骤 3 至步骤 8 的程序进行操作。
- 8 请按照“[装回光盘驱动器](#)”中步骤 4 至步骤 7 的程序进行操作。
- 9 装回[键盘](#)。
- 10 装回[内存模块](#)。
- 11 装回[无线网卡](#)。
- 12 请按照“[装回硬盘驱动器](#)”中步骤 4 至步骤 6 的程序进行操作。
- 13 装回[基座盖](#)。
- 14 装回[电池](#)。

卸下显示屏挡板

 **警告:** 拆装计算机内部组件之前, 请阅读计算机附带的安全信息, 并按照[拆装计算机内部组件之前](#)中的步骤进行操作。拆装计算机内部组件之后, 请按照[拆装计算机内部组件之后](#)中的说明进行操作。有关更多最佳安全操作信息, 请参阅 dell.com/regulatory_compliance 上的 Regulatory Compliance (管制标准) 主页。

前提条件

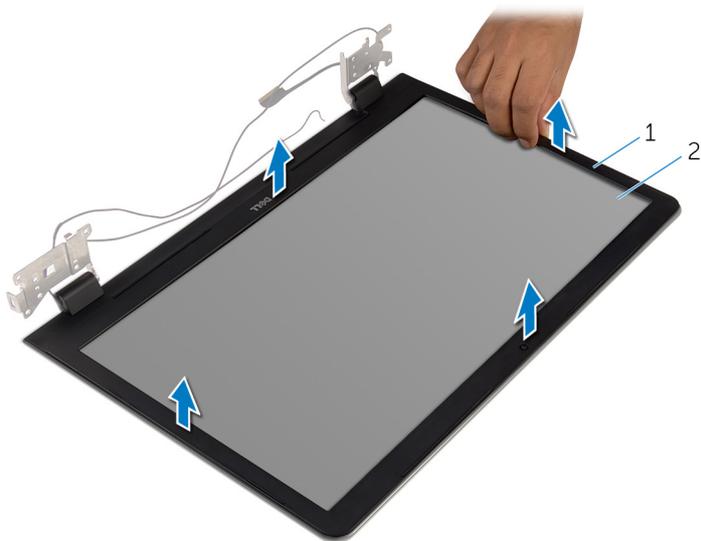
 **注:** 这些说明仅适用于装有非触摸屏显示屏的膝上型计算机。

- 1 卸下 [电池](#)。
- 2 卸下 [基座盖](#)。
- 3 请按照“[卸下硬盘驱动器](#)”中步骤 1 至步骤 3 的程序进行操作。
- 4 卸下 [无线卡](#)。
- 5 卸下 [内存模块](#)。
- 6 卸下 [键盘](#)。
- 7 请按照“[卸下光盘驱动器](#)”中步骤 1 至步骤 4 的程序进行操作。
- 8 请按照“[卸下计算机基座](#)”中步骤 1 至步骤 6 的程序进行操作。
- 9 卸下 [I/O 板](#)。
- 10 卸下 [散热器部件](#)。
- 11 卸下 [系统板](#)。
- 12 卸下 [电源适配器端口](#)。
- 13 卸下 [显示屏部件](#)。

步骤

- 1 用指尖小心地撬起显示屏挡板的内边缘。

2 将显示屏挡板从显示屏后盖上卸下。



1 显示屏挡板

2 显示屏后盖

装回显示屏挡板

 **警告:** 拆装计算机内部组件之前, 请阅读计算机附带的安全信息, 并按照[拆装计算机内部组件之前](#)中的步骤进行操作。拆装计算机内部组件之后, 请按照[拆装计算机内部组件之后](#)中的说明进行操作。有关更多最佳安全操作信息, 请参阅 dell.com/regulatory_compliance 上的 Regulatory Compliance (管制标准) 主页。

步骤

 **注:** 这些说明仅适用于装有非触摸屏显示屏的膝上型计算机。

将显示屏挡板与显示屏后盖对齐, 轻轻地将其卡入到位。

完成条件

- 1 装回[显示屏部件](#)。
- 2 装回[电源适配器端口](#)。
- 3 装回[系统板](#)。
- 4 装回[散热器部件](#)。
- 5 装回 [I/O 板](#)。
- 6 请按照“[装回计算机基座](#)”中步骤 3 至步骤 8 的程序进行操作。
- 7 请按照“[装回光盘驱动器](#)”中步骤 4 至步骤 7 的程序进行操作。
- 8 装回[键盘](#)。
- 9 装回[内存模块](#)。
- 10 装回[无线网卡](#)。
- 11 请按照“[装回硬盘驱动器](#)”中步骤 4 至步骤 6 的程序进行操作。
- 12 装回[基座盖](#)。
- 13 装回[电池](#)。

卸下显示屏面板

 **警告:** 拆装计算机内部组件之前, 请阅读计算机附带的安全信息, 并按照[拆装计算机内部组件之前](#)中的步骤进行操作。拆装计算机内部组件之后, 请按照[拆装计算机内部组件之后](#)中的说明进行操作。有关更多最佳安全操作信息, 请参阅 dell.com/regulatory_compliance 上的 Regulatory Compliance (管制标准) 主页。

前提条件

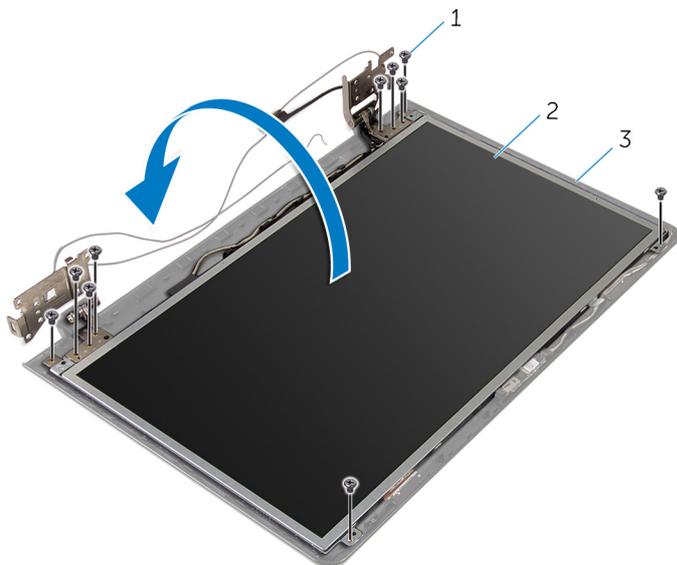
 **注:** 这些说明仅适用于配有非触摸屏显示屏的笔记本。

- 1 卸下 [电池](#)。
- 2 卸下 [底座盖](#)。
- 3 请按照“[卸下硬盘驱动器](#)”中步骤 1 至步骤 3 的程序进行操作。
- 4 卸下 [无线卡](#)。
- 5 卸下 [内存模块](#)。
- 6 卸下 [键盘](#)。
- 7 请按照“[卸下光盘驱动器](#)”中步骤 1 至步骤 4 的程序进行操作。
- 8 请按照“[卸下计算机基座](#)”中步骤 1 至步骤 6 的程序进行操作。
- 9 卸下 [I/O 板](#)。
- 10 卸下 [散热器部件](#)。
- 11 卸下 [系统板](#)。
- 12 卸下 [电源适配器端口](#)。
- 13 卸下 [显示屏部件](#)。
- 14 卸下 [显示屏挡板](#)。

步骤

- 1 拧下将显示屏面板固定至显示屏后盖的螺钉。

2 轻轻提起显示屏面板，然后将其翻转过来。

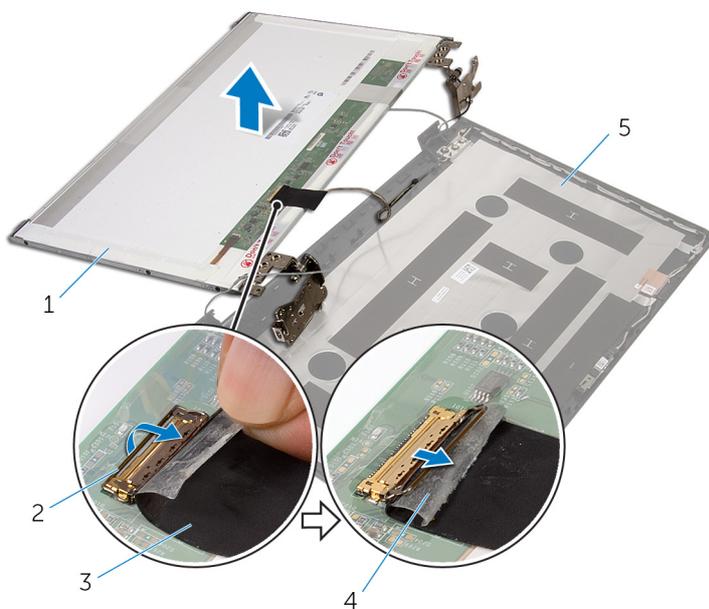


1 螺钉（10 颗）

2 显示屏面板

3 显示屏后盖

- 3 轻轻地剥下显示屏电缆，然后提起闩锁，断开显示屏电缆与显示屏电缆连接器的连接。



- 1 显示屏面板
3 显示屏电缆
5 显示屏后盖

- 2 闩锁
4 磁带

- 4 将显示屏面板提离显示屏后盖。

5 卸下显示屏铰接部件。



1 显示屏面板

装回显示屏面板

 **警告:** 拆装计算机内部组件之前, 请阅读计算机附带的安全信息, 并按照[拆装计算机内部组件之前](#)中的步骤进行操作。拆装计算机内部组件之后, 请按照[拆装计算机内部组件之后](#)中的说明进行操作。有关更多最佳安全操作信息, 请参阅 dell.com/regulatory_compliance 上的 Regulatory Compliance (管制标准) 主页。

步骤

 **注:** 这些说明仅适用于装有非触摸屏显示屏的膝上型计算机。

- 1 装回[显示屏铰接部件](#)。
- 2 将显示屏电缆滑入显示屏面板电缆连接器, 然后向下按压闩锁以固定电缆。
- 3 将显示屏电缆粘附到显示屏面板电缆连接器上。
- 4 轻轻地将显示屏面板放置在显示屏后盖上, 然后将显示屏面板上的螺孔与显示屏后盖上的螺孔对齐。
- 5 装回将显示屏面板固定至显示屏后盖的螺钉。

完成条件

- 1 装回[显示屏挡板](#)。
- 2 装回[显示屏部件](#)。
- 3 装回[电源适配器端口](#)。
- 4 装回[系统板](#)。
- 5 装回[散热器部件](#)。
- 6 装回 [I/O 板](#)。
- 7 请按照“[装回计算机基座](#)”中步骤 3 至步骤 8 的程序进行操作。
- 8 请按照“[装回光盘驱动器](#)”中步骤 4 至步骤 7 的程序进行操作。
- 9 装回[键盘](#)。
- 10 装回[内存模块](#)。
- 11 装回[无线网卡](#)。
- 12 请按照“[装回硬盘驱动器](#)”中步骤 4 至步骤 6 的程序进行操作。
- 13 装回[基座盖](#)。
- 14 装回[电池](#)。

卸下显示屏铰接部件

 **警告:** 拆装计算机内部组件之前, 请阅读计算机附带的安全信息, 并按照[拆装计算机内部组件之前](#)中的步骤进行操作。拆装计算机内部组件之后, 请按照[拆装计算机内部组件之后](#)中的说明进行操作。有关更多最佳安全操作信息, 请参阅 dell.com/regulatory_compliance 上的 Regulatory Compliance (管制标准) 主页。

前提条件

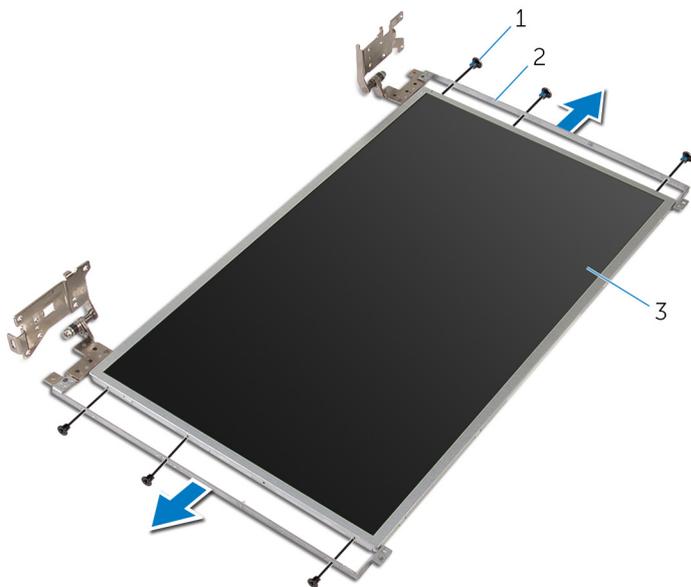
 **注:** 这些说明仅适用于配有非触摸屏显示器的笔记本。

- 1 卸下 [电池](#)。
- 2 卸下 [基座盖](#)。
- 3 请按照“[卸下硬盘驱动器](#)”中步骤 1 至步骤 3 的程序进行操作。
- 4 卸下 [无线卡](#)。
- 5 卸下 [内存模块](#)。
- 6 卸下 [键盘](#)。
- 7 请按照“[卸下光盘驱动器](#)”中步骤 1 至步骤 4 的程序进行操作。
- 8 请按照“[卸下计算机基座](#)”中步骤 1 至步骤 6 的程序进行操作。
- 9 卸下 [I/O 板](#)。
- 10 卸下 [散热器部件](#)。
- 11 卸下 [系统板](#)。
- 12 卸下 [电源适配器端口](#)。
- 13 卸下 [显示屏部件](#)。
- 14 卸下 [显示屏挡板](#)。
- 15 卸下 [显示屏面板](#)。

步骤

- 1 拧下将显示屏铰接部件固定至显示屏面板的螺钉。

2 将显示屏铰接部件提离显示屏面板。



1 螺钉（6 颗）

2 显示屏铰接部件（2 个）

3 显示屏面板

装回显示屏铰链部件

 **警告:** 拆装计算机内部组件之前, 请阅读计算机附带的安全信息, 并按照[拆装计算机内部组件之前](#)中的步骤进行操作。拆装计算机内部组件之后, 请按照[拆装计算机内部组件之后](#)中的说明进行操作。有关更多最佳安全操作信息, 请参阅 dell.com/regulatory_compliance 上的 Regulatory Compliance (管制标准) 主页。

步骤

 **注:** 这些说明仅适用于装有非触摸屏显示屏的膝上型计算机。

- 1 将显示屏铰链部件上的螺孔与显示屏面板上的螺孔对齐。
- 2 拧上将显示屏铰接部件固定至显示屏面板的螺钉。

完成条件

- 1 装回[显示屏面板](#)。
- 2 装回[显示屏挡板](#)。
- 3 装回[显示屏部件](#)。
- 4 装回[电源适配器端口](#)。
- 5 装回[系统板](#)。
- 6 装回[散热器部件](#)。
- 7 装回 [I/O 板](#)。
- 8 请按照“[装回计算机基座](#)”中步骤 3 至步骤 8 的程序进行操作。
- 9 请按照“[装回光盘驱动器](#)”中步骤 4 至步骤 7 的程序进行操作。
- 10 装回[键盘](#)。
- 11 装回[内存模块](#)。
- 12 装回[无线网卡](#)。
- 13 请按照“[装回硬盘驱动器](#)”中步骤 4 至步骤 6 的程序进行操作。
- 14 装回[底座盖](#)。
- 15 装回[电池](#)。

卸下摄像头

 **警告:** 拆装计算机内部组件之前，请阅读计算机附带的安全信息，并按照[拆装计算机内部组件之前](#)中的步骤进行操作。拆装计算机内部组件之后，请按照[拆装计算机内部组件之后](#)中的说明进行操作。有关更多最佳安全操作信息，请参阅 dell.com/regulatory_compliance 上的 Regulatory Compliance（管制标准）主页。

前提条件

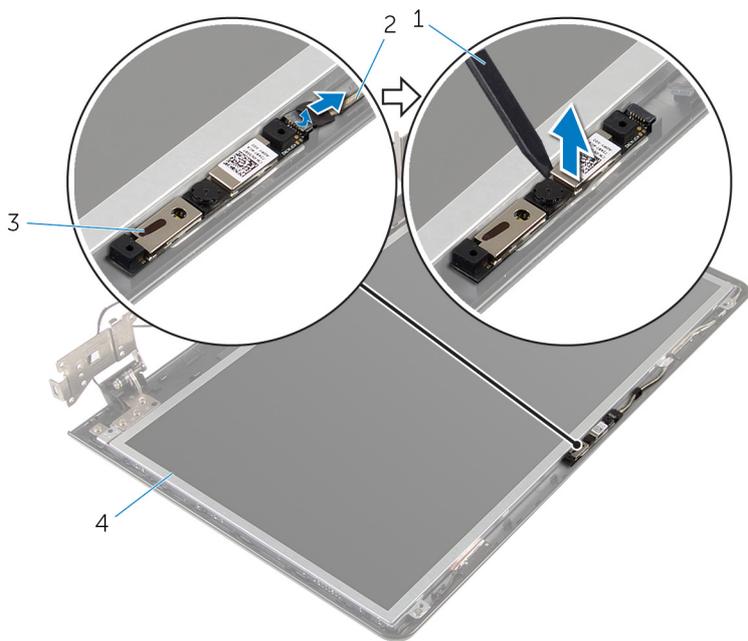
 **注:** 这些说明仅适用于配有非触摸屏显示器的笔记本。

- 1 卸下 [电池](#)。
- 2 卸下 [基座盖](#)。
- 3 请按照“[卸下硬盘驱动器](#)”中步骤 1 至步骤 3 的程序进行操作。
- 4 卸下 [无线卡](#)。
- 5 卸下 [内存模块](#)。
- 6 卸下 [键盘](#)。
- 7 请按照“[卸下光盘驱动器](#)”中步骤 1 至步骤 4 的程序进行操作。
- 8 请按照“[卸下计算机基座](#)”中步骤 1 至步骤 6 的程序进行操作。
- 9 卸下 [I/O 板](#)。
- 10 卸下 [散热器部件](#)。
- 11 卸下 [系统板](#)。
- 12 卸下 [电源适配器端口](#)。
- 13 卸下 [显示屏部件](#)。
- 14 卸下 [显示屏挡板](#)。

步骤

- 1 从摄像头模块上拔下摄像头电缆。

2 使用塑料划片，轻轻将摄像头撬离显示屏后盖。



1 塑料划片

2 摄像头电缆

3 摄像头

4 显示屏后盖

装回摄像头

 **警告:** 拆装计算机内部组件之前, 请阅读计算机附带的安全信息, 并按照[拆装计算机内部组件之前](#)中的步骤进行操作。拆装计算机内部组件之后, 请按照[拆装计算机内部组件之后](#)中的说明进行操作。有关更多最佳安全操作信息, 请参阅 dell.com/regulatory_compliance 上的 Regulatory Compliance (管制标准) 主页。

步骤

 **注:** 这些说明仅适用于装有非触摸屏显示屏的膝上型计算机。

- 1 使用定位柱, 将摄像头附着到显示屏后盖上。
- 2 将摄像头电缆连接至摄像头连接器。

完成条件

- 1 装回[显示屏挡板](#)。
- 2 装回[显示屏部件](#)。
- 3 装回[电源适配器端口](#)。
- 4 装回[系统板](#)。
- 5 装回[散热器部件](#)。
- 6 装回 [I/O 板](#)。
- 7 请按照“[装回计算机基座](#)”中步骤 3 至步骤 8 的程序进行操作。
- 8 请按照“[装回光盘驱动器](#)”中步骤 4 至步骤 7 的程序进行操作。
- 9 装回[键盘](#)。
- 10 装回[内存模块](#)。
- 11 装回[无线网卡](#)。
- 12 请按照“[装回硬盘驱动器](#)”中步骤 4 至步骤 6 的程序进行操作。
- 13 装回[基座盖](#)。
- 14 装回[电池](#)。

卸下显示屏电缆

 **警告:** 拆装计算机内部组件之前, 请阅读计算机附带的安全信息, 并按照[拆装计算机内部组件之前](#)中的步骤进行操作。拆装计算机内部组件之后, 请按照[拆装计算机内部组件之后](#)中的说明进行操作。有关更多最佳安全操作信息, 请参阅 dell.com/regulatory_compliance 上的 Regulatory Compliance (管制标准) 主页。

前提条件

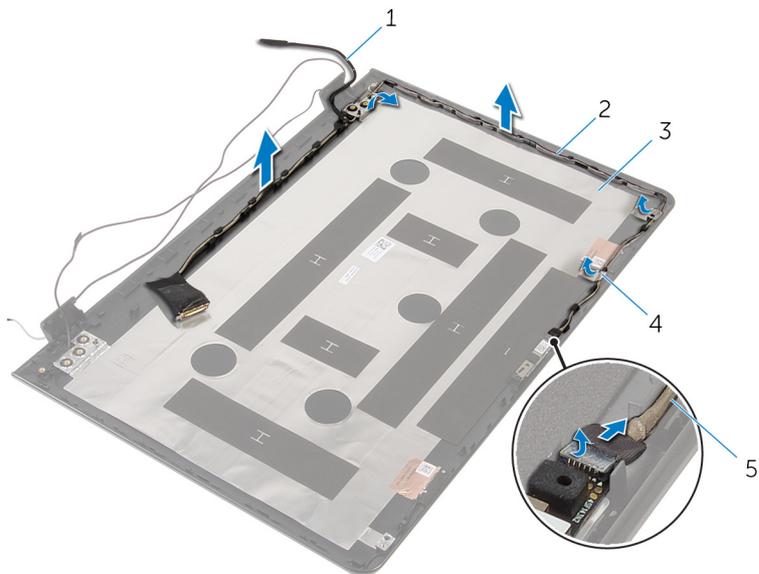
 **注:** 本章仅适用于配有非触摸屏显示屏的膝上型计算机。

- 1 卸下 [电池](#)。
- 2 卸下 [基座盖](#)。
- 3 请按照“[卸下硬盘驱动器](#)”中步骤 1 至步骤 3 的程序进行操作。
- 4 卸下 [无线卡](#)。
- 5 卸下 [内存模块](#)。
- 6 卸下 [键盘](#)。
- 7 请按照“[卸下光盘驱动器](#)”中步骤 1 至步骤 4 的程序进行操作。
- 8 请按照“[卸下计算机基座](#)”中步骤 1 至步骤 6 的程序进行操作。
- 9 卸下 [I/O 板](#)。
- 10 卸下 [散热器部件](#)。
- 11 卸下 [系统板](#)。
- 12 卸下 [电源适配器端口](#)。
- 13 卸下 [显示屏部件](#)。
- 14 卸下 [显示屏挡板](#)。
- 15 卸下 [显示屏面板](#)。
- 16 卸下 [摄像头](#)。

步骤

- 1 剥下将摄像头电缆固定至显示屏后盖的胶带。
- 2 请记下电缆的布线方式, 然后将显示屏电缆从显示屏后盖上的布线导向器中取出。

3 记下摄像头电缆的布线方式，然后将摄像头电缆从显示屏后盖中取出。



- 1 显示屏电缆
- 3 显示屏后盖
- 5 摄像头电缆

- 2 布线导向器
- 4 磁带

装回显示屏电缆

 **警告:** 拆装计算机内部组件之前, 请阅读计算机附带的安全信息, 并按照[拆装计算机内部组件之前](#)中的步骤进行操作。拆装计算机内部组件之后, 请按照[拆装计算机内部组件之后](#)中的说明进行操作。有关更多最佳安全操作信息, 请参阅 dell.com/regulatory_compliance 上的 Regulatory Compliance (管制标准) 主页。

步骤

- 1 将显示屏电缆穿过显示屏后盖上的布线导向器。
- 2 贴上将显示屏电缆固定至显示屏后盖的胶带。

完成条件

- 1 装回[摄像头](#)。
- 2 装回[显示屏面板](#)。
- 3 装回[显示屏挡板](#)。
- 4 装回[显示屏部件](#)。
- 5 装回[电源适配器端口](#)。
- 6 装回[系统板](#)。
- 7 装回[散热器部件](#)。
- 8 装回 [I/O 板](#)。
- 9 请按照“[装回计算机基座](#)”中步骤 3 至步骤 8 的程序进行操作。
- 10 请按照“[装回光盘驱动器](#)”中步骤 4 至步骤 7 的程序进行操作。
- 11 装回[键盘](#)。
- 12 装回[内存模块](#)。
- 13 装回[无线网卡](#)。
- 14 请按照“[装回硬盘驱动器](#)”中步骤 4 至步骤 6 的程序进行操作。
- 15 装回[基座盖](#)。
- 16 装回[电池](#)。

卸下显示屏后盖和天线部件

 **警告:** 拆装计算机内部组件之前, 请阅读计算机附带的安全信息, 并按照[拆装计算机内部组件之前](#)中的步骤进行操作。拆装计算机内部组件之后, 请按照[拆装计算机内部组件之后](#)中的说明进行操作。有关更多最佳安全操作信息, 请参阅 dell.com/regulatory_compliance 上的 Regulatory Compliance (管制标准) 主页。

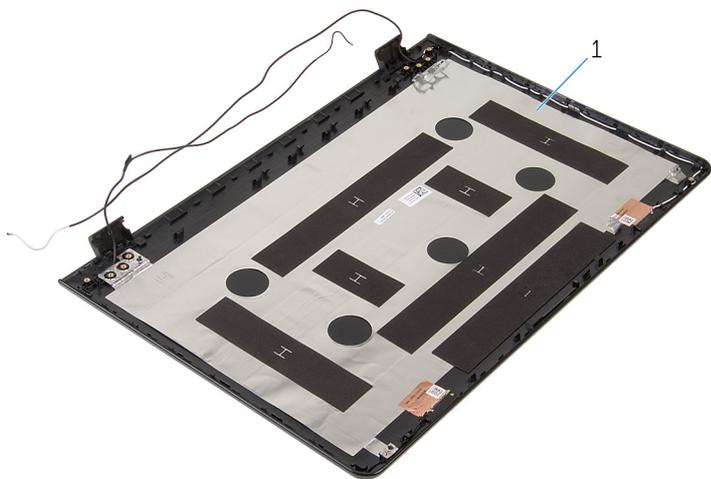
前提条件

 **注:** 这些说明仅适用于配有非触摸屏显示屏的笔记本。

- 1 卸下 [电池](#)。
- 2 卸下 [基座盖](#)。
- 3 请按照“[卸下硬盘驱动器](#)”中步骤 1 至步骤 3 的程序进行操作。
- 4 卸下 [无线卡](#)。
- 5 卸下 [内存模块](#)。
- 6 卸下 [键盘](#)。
- 7 请按照“[卸下光盘驱动器](#)”中步骤 1 至步骤 4 的程序进行操作。
- 8 请按照“[卸下计算机基座](#)”中步骤 1 至步骤 6 的程序进行操作。
- 9 卸下 [I/O 板](#)。
- 10 卸下 [散热器部件](#)。
- 11 卸下 [系统板](#)。
- 12 卸下 [电源适配器端口](#)。
- 13 卸下 [显示屏部件](#)。
- 14 卸下 [显示屏挡板](#)。
- 15 卸下 [摄像头](#)。
- 16 卸下 [显示屏面板](#)。
- 17 卸下 [显示屏电缆](#)。

步骤

执行前期操作中的步骤后, 还剩下显示屏后盖和天线部件。



1 显示屏后盖和天线部件

装回显示屏后盖和天线部件

 **警告:** 拆装计算机内部组件之前, 请阅读计算机附带的安全信息, 并按照[拆装计算机内部组件之前](#)中的步骤进行操作。拆装计算机内部组件之后, 请按照[拆装计算机内部组件之后](#)中的说明进行操作。有关更多最佳安全操作信息, 请参阅 dell.com/regulatory_compliance 上的 Regulatory Compliance (管制标准) 主页。

步骤

将显示屏后盖和天线部件放在平坦表面上。

完成条件

- 1 装回[显示屏电缆](#)。
- 2 装回[显示屏面板](#)。
- 3 装回[摄像头](#)。
- 4 装回[显示屏挡板](#)。
- 5 装回[显示屏部件](#)。
- 6 装回[电源适配器端口](#)。
- 7 装回[系统板](#)。
- 8 装回[散热器部件](#)。
- 9 装回 [I/O 板](#)。
- 10 请按照“[装回计算机基座](#)”中步骤 3 至步骤 8 的程序进行操作。
- 11 请按照“[装回光盘驱动器](#)”中步骤 4 至步骤 7 的程序进行操作。
- 12 装回[键盘](#)。
- 13 装回[内存模块](#)。
- 14 装回[无线网卡](#)。
- 15 请按照“[装回硬盘驱动器](#)”中步骤 4 至步骤 6 的程序进行操作。
- 16 装回[基座盖](#)。
- 17 装回[电池](#)。

刷新 BIOS

提供 BIOS 更新时或装回系统板后您可能需要刷新（更新）BIOS。要刷新 BIOS：

- 1 开启计算机。
- 2 访问 dell.com/support。
- 3 单击“**产品支持**”，输入您笔记本电脑的服务标签 (Service Tag)，然后单击“**提交**”。
 **注：**如果您没有服务标签，请使用自动检测功能，或手动浏览找到您的计算的型号。
- 4 单击“**驱动程序和下载**”。
- 5 向下滚动页面，并从“**类别**”下拉列表中选择 **BIOS**。
 **注：**在“**更改操作系统**”下拉列表中，选择您计算机上安装的操作系统的。
- 6 展开 **BIOS** 以查看可用的 BIOS 文件。
- 7 单击“**下载文件**”，以为您的计算机下载最新版本的 BIOS。
- 8 完成下载后保存文件，导航至保存 BIOS 更新文件的文件夹。
- 9 双击 BIOS 更新文件的图标，并按照屏幕上显示的说明进行操作。

获取帮助和联系 Dell

自助资源

使用这些在线自助资源，您可以获得有关 Dell 产品和服务的信息和帮助：

自助信息	自助选项
访问 Windows 帮助	Windows 8.1 — 打开“搜索”超级按钮，在搜索框中键入“帮助和支持”，然后按 Enter 键。 Windows 7 — 单击“开始” → “帮助和支持”。
有关 Dell 产品和服务的信息	请访问 dell.com 。
故障排除信息、用户手册、设置说明、产品规格、技术帮助博客、驱动程序、软件更新等等	请访问 dell.com/support 。
有关 Microsoft Windows 8.1 的信息，	请访问 dell.com/windows8 。
有关 Microsoft Windows 7 的信息	单击“开始” → “所有程序” → “Dell 帮助说明文件”。
了解操作系统、设置和计算机的使用、数据备份、诊断等等。	请参阅 <i>Me and My Dell (我和我的 Dell)</i> ，网址为 dell.com/support/manuals 。

联系 Dell

如果因为销售、技术支持或客户服务问题联络 Dell，请访问 **dell.com/contactdell**。

 **注：**可用性会因国家和地区以及产品的不同而有所差异，某些服务可能在您所在的国家/地区不可用。

 **注：**如果没有活动的 Internet 连接，您可以在购货发票、装箱单、帐单或 Dell 产品目录上查找联系信息。